

**ACRYLBADEWANNEN
und BRAUSETASSEN
FREISTEHENDEBADEWANNEN
WHIRLPOOL
OUTDOORPOOL**



EIGENE MARKEN

Quick Line[®]
Schnell-Montage

SAN  **ACRYL**[®]
by SANOTECHNIK

SAN  **WHIRL**[®]
by SANOTECHNIK

SAN  **SPA**[®]
by SANOTECHNIK

SAN  **FLEX**
by SANOTECHNIK

SAN  **WALL**
by SANOTECHNIK

ZERTIFIKATE



CE

EN

ISO
9001

Sehr geehrte Kunden

Sehr geehrte Kunden Sanotechnik kümmert sich seit mehr als 30 Jahren um Ihr Wohlbefinden in Bad, Haus und Garten. Wir sind stolz auf den Weg, den wir gegangen sind, und verpflichten uns damit auch, Ihnen weiterhin Qualitätsprodukte nach Ihren Wünschen anzubieten.

Unsere Produkte erfüllen selbstverständlich alle relevanten Standards. Vor Ihnen liegt der neue Sanotechnik-Katalog, in dem wir Ihnen alle unsere Produkte inkl. Anbindung an unsere homepage mittels QR-Code präsentieren. Wir versuchen Ihnen einen Eindruck der Produkte vor dem Kauf inklusive aller kaufrelevanten Informationen zu geben. Wir möchten Sie in den Mittelpunkt unserer Aufmerksamkeit stellen und Ihre Wünsche erfüllen.

Vielen Dank für Ihr bisheriges Vertrauen und lassen Sie dies ein Versprechen sein, das eine feste Verpflichtung darstellt, auch in Zukunft den hohen Erwartungen und Standards gerecht zu werden.

INHALTSVERZEICHNIS

ECK BADEWANNEN	7
KÖRPERFORMBADEWANNEN	12
BADEWANNEN ZUBEHÖR	18
BRAUSETASSEN	22
BRAUSETASSEN ZUBEHÖR	25
FREISTEHENDE BADEWANNEN	26
FREISTEHENDE ARMATUREN	40
WANNEN TRENNWÄNDE	42
WHIRLPOOL - SYSTEME	48
WHIRLPOOL - ZUBEHÖR	53
SCHWIMM WHIRLPOOL	54
OUTDOOR WHIRLPOOL	56
ZUSÄTZLICHE AUSRÜSTUNG	62
INDEX	66



Bis zu 30 JAHRE GARANTIE

Um die Bedürfnisse und Erwartungen unserer Kunden vollständig zu befriedigen verwenden wir für unsere SANOACRYL® - Produkte nur die hochwertigsten gegossenen Acrylplatten, aus Polymethylmethacrylat (PMMA).

Warum SANOACRYL®?

Sie kaufen eine Badewanne oder eine Duschwanne nicht nur für ein paar Jahre. Sie werden SANOACRYL® - Produkte für viele Jahre und einige von Ihnen sogar ein Leben lang benutzen. Wir sagen mit Stolz: bis zu 30 Jahre Garantie! Das Produkt kann, sofern es richtig gepflegt wird, ein täglicher Freund für Sie und ihre Familie für den Rest ihres Lebens sein.

Bei SANOACRYL® Produkten können kleinere Schäden jederzeit repariert werden. Absolut resistent gegen UV-Licht, hohe Temperaturen und schädliche Stoffe die normalerweise in einem Badezimmer verwendet werden, wie etwa Parfums, Alkohol, Nagellackentferner, Spray oder Haarspray, Rasierschaum, After-Shave und verschiedenen Lotions. Gegossenes Acrylglas ist die einzige richtige Lösung für die Herstellung einer Badewanne oder eine Duschwanne.

Glatt und mit hervorragenden Dämmeigenschaften. Von der Produktion bis zum Bestimmungsort wird ein SANOACRYL® Produkt immer mit einer Kunststoffolie geschützt.

Entwickelt, um hoch hygienisch und antibakteriell zu sein. Ein SANOACRYL® Produkt kann mit allen üblichen Badezimmer Reiniger, ausgenommen mit starkem Alkohol, Saure oder Schleifkörper, gereinigt werden. Es ist nicht notwendig zu kratzen, reiben oder zu polieren. Einfach nur waschen und SANOACRYL® glänzt schon!

Entwickelt und hergestellt in der EU.

WARUM Acryl?

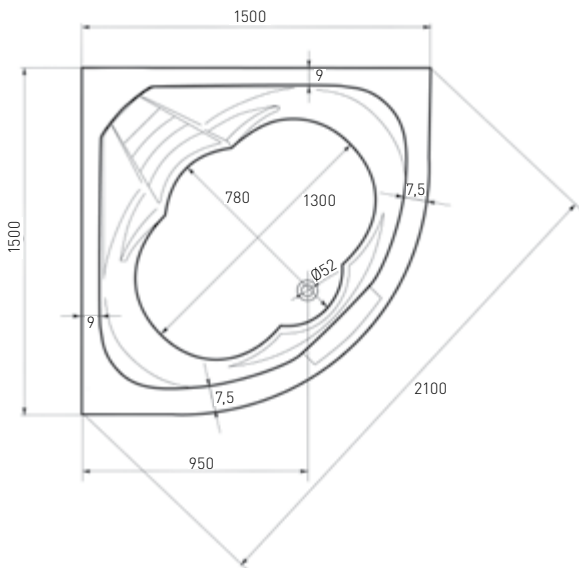
Gegossenes Acrylglas - Polymethylmethacrylat (PMMA) ist viel besser für die Herstellung von Bade- und Duschwannen als extrudiertes Acryl oder ABS Acryl. Casting ist ein einfaches Verfahren zur Herstellung der Acrylplatten, da es flüssig in die Form gegossen wird und das zwischen zwei polierte Stahlplatten oder Glas eingefangen wird. Der Vorteil ist, dass es weniger innere Spannungen gibt und das Material daher eine hohe Riss-, Blasenbildung- und Alterungsbeständigkeit hat. Mit der richtigen Pflege wird eine Badewanne oder eine Dusche aus PMMA seine Eigenschaften bis zu 30 Jahren oder in vielen Fällen ein Leben lang halten. Hochbeständig, und auch bei ungünstigen Bedingungen wird das Material seine Eigenschaften behalten. Durchsichtig ist dieses Material als PLEXIGLAS bekannt.

Extrudiertes Acryl – Methylnmethacrylat (MMA), behält viele Spannungen in der Folie, da es durch das heiße Extrusionsverfahren hergestellt ist. Das geschmolzene Acryl wird durch einen dünnen Schlitz auf die erforderliche Materialstärke dimensioniert und luftgekühlt schnell gequetscht. Wenn in kleine Spannungsrisse von fertigen Bauteilen Reinigungsmittel / Kleber / Lösungsmittel / Schmiermittel hinein kommen, sehen einige Teile aus wie gebrochenes Sicherheitsglas.

ABS acryl – coextrudierter schlagzahmodifiziert PMMA / ABS, ist mit ABS (Acrylnitril-ButadienStyrol) 92-96% und einer dünnen Schicht aus PMMA 4-9% abgedeckt. Dieses Material wird meist als billigere Alternative zu PMMA verwendet. Da bisher keine eindeutigen Beweise für die Langlebigkeit des Materials geliefert wurden, und mit diesem Material die Produktionskosten sinken, werden mehr und mehr Hersteller die PMMA / ABS Kombination als eine ernsthafte Alternative für mittlere und niedrige Preis Sortimente sehen. Die Garantiezeit wird in diesem Fall beträchtlich kürzer sein!

RIVIERA

MADE IN EU
by SANTECHNIK®



RIVIERA 150



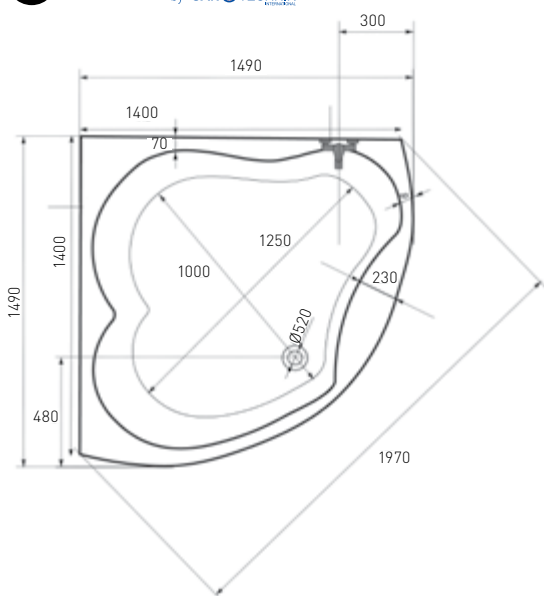
ART. NR.
EAN
ABMESSUNGEN
FÜLLMENGE

990800
9002728908003
150 x 150 x 47,5 cm
220 L

990805
9002728908058
Höhe 60 cm
Frontschürze

LA PALMA

MADE IN EU
by SANTECHNIK®



LA PALMA 150



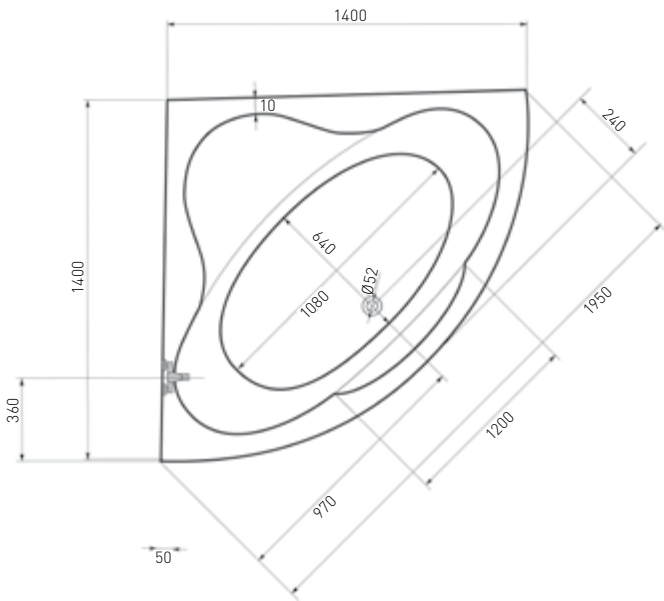
ART. NR.
EAN
ABMESSUNGEN
FÜLLMENGE

993000
9002827999308
149 x 149 x 55 cm
310 L

993100
9002827993108
Höhe 64 cm
Frontschürze

10194
9002827101947
Passende Ab.- und
Überlaufgarnitur

MENORCA



MENORCA

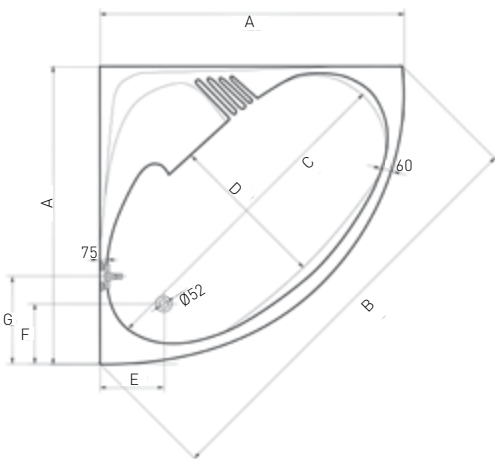


ART. NR.
EAN
ABMESSUNGEN
FÜLLMENGE

404000
9002728404000
140 x 140 x 45 cm
200 L

404001
9002728404017
Höhe 57 cm
Frontschürze

FIRENZE



	A	B	C	D	E	F	G
404500	1200	1700	990	500	300	300	460
404600	1300	1800	1040	600	250	350	560

FIRENZE 120



ART. NR.
EAN
ABMESSUNGEN
FÜLLMENGE

***404500**
9002827404505
120 x 120 x 43 cm
140 L

***414500**
9002827414504
Höhe 48 cm
Frontschürze

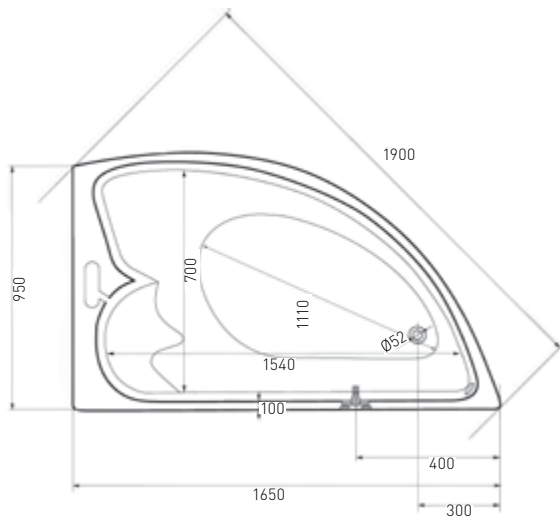
FIRENZE 130

404600
9002827404604
130 x 130 x 43 cm
200 L

414600
9002827414603
Höhe 48 cm
Frontschürze

LIVERPOOL

 **MADE IN EU**
by **SAN**  **TECHNIK**[®]
INTERNATIONAL



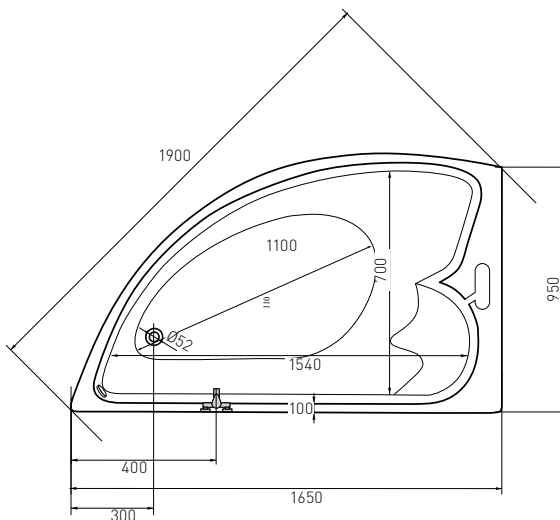
LIVERPOOL



ART. NR.	415000	415100
EAN	9002728415006	9002728415105
ABMESSUNGEN	165 x 95 x 45,5 cm	Höhe 58 cm
FÜLLMENGE	155 L	Frontschürze

LONDON

 **MADE IN EU**
by **SAN**  **TECHNIK**[®]
INTERNATIONAL

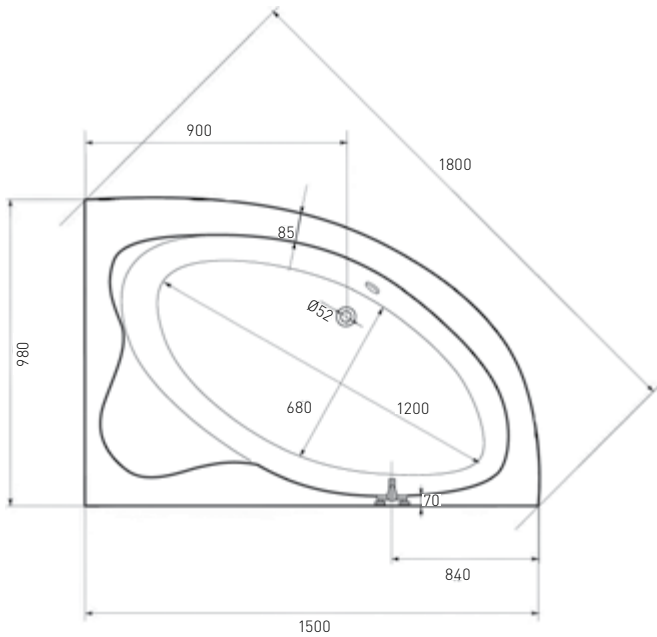


LONDON



ART. NR.	416000	415100
EAN	9002728416003	9002728415105
ABMESSUNGEN	165 x 95 x 45,5 cm	Höhe 58 cm
FÜLLMENGE	155 L	Frontschürze

RAB



RAB

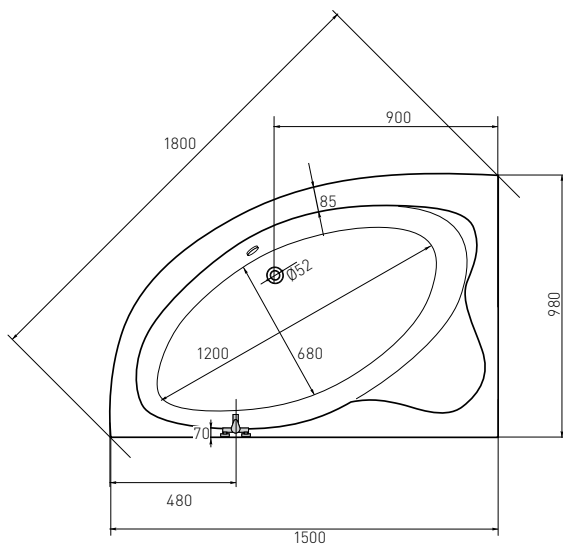


ART. NR.
EAN
ABMESSUNGEN
FÜLLMENGE

405010
9002827405014
150 x 98 x 40 cm
135 L

405110
9002827405113
Höhe 60 cm
Frontschürze

KRK



KRK



ART. NR.
EAN
ABMESSUNGEN
FÜLLMENGE

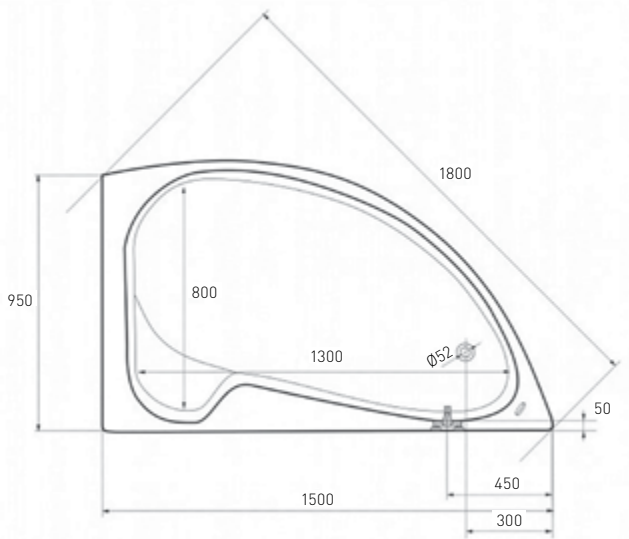
406010
9002827406011
150 x 98 x 40 cm
135 L

405110
9002827405113
Höhe 60 cm
Frontschürze

SANTORINI



by SANOTECHNIK[®]



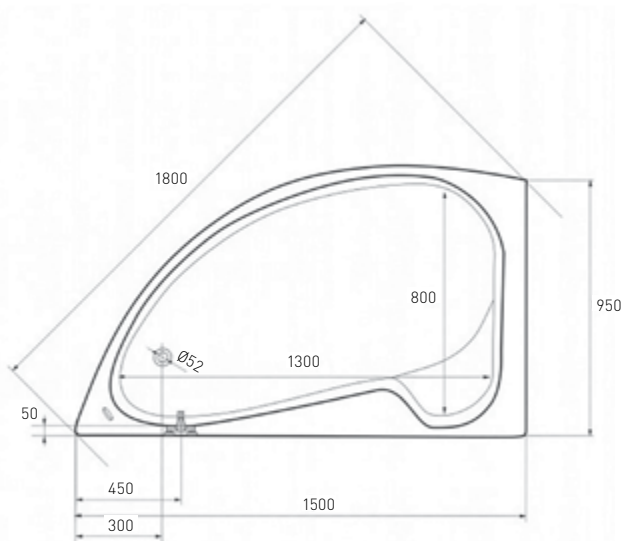
SANTORINI RECHTS



ART. NR.
EAN
ABMESSUNGEN
FÜLLMENGE

403000
9002728040307
153 x 98 x 42,5 cm
135 L

402001
9002728402013
Höhe 60 cm
Frontschürze



SANTORINI LINKS



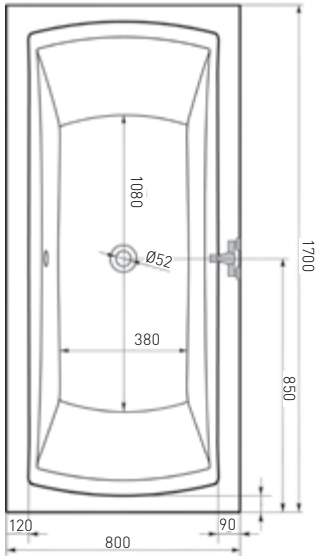
ART. NR.
EAN
ABMESSUNGEN
FÜLLMENGE

402000
9002728020002
153 x 98 x 42,5 cm
135 L

402001
9002728402013
Höhe 60 cm
Frontschürze

ORIENT 170

MADE IN EU
by SANTECHNIK



ORIENT 170



ART. NR. **460000**
EAN 9002827460006
ABMESSUNGEN 170 x 80 x 48 cm
FÜLLMENGE 220 L

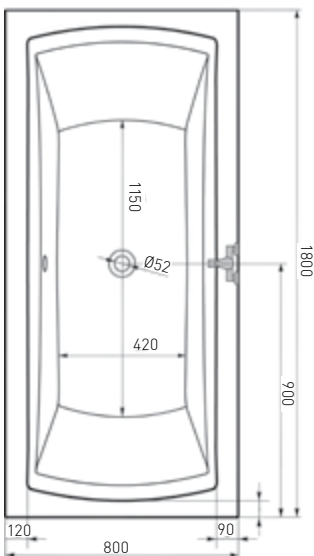
411004
9002827411046
170 x 58 cm
Frontschürze

411016
9002827411169
80 x 58 cm
Seitenschürze

10194
9002827101947
Passende Ab.-
Überlaufgarnitur

ORIENT 180

MADE IN EU
by SANTECHNIK



ORIENT 180



ART. NR. **461000**
EAN 9002827461003
ABMESSUNGEN 180 x 80 x 48 cm
FÜLLMENGE 240 L

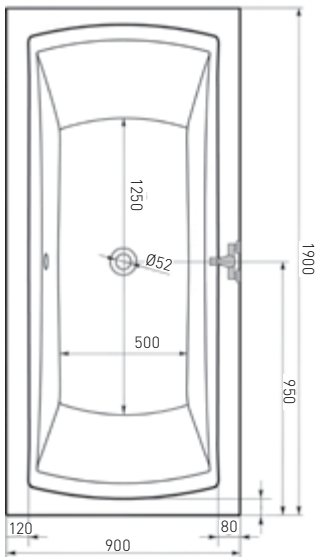
411005
9002827411053
180 x 58 cm
Frontschürze

411016
9002827411169
80 x 58 cm
Seitenschürze

10194
9002827101947
Passende Ab.-
Überlaufgarnitur

ORIENT 190

MADE IN EU
by SANTECHNIK®



ORIENT 190



ART. NR.
EAN
ABMESSUNGEN
FÜLLMENGE

462000
9002827462000
190 x 90 x 48 cm
315 L

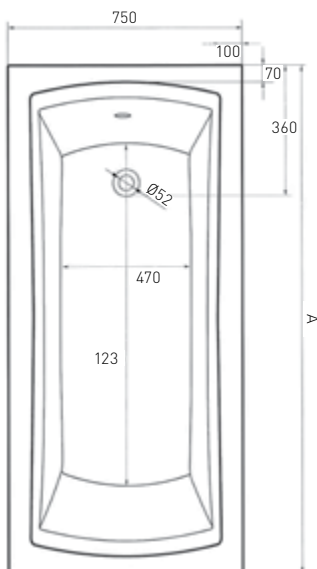
411006
9002827411060
190 x 58 cm
Frontschürze

990406
9002728904067
90 x 58 cm
Seitenschürze

10194
9002827101947
Passende Ab.-
Überlaufgarnitur

GALA

MADE IN EU
by SANTECHNIK®



GALA 160

GALA 170



ART. NR.
EAN
ABMESSUNGEN
FÜLLMENGE

442000
9002827442002
160 x 75 x 48 cm
190 L

410000
9002827410001
160 x 58 cm
Frontschürze

411010
9002827041106
75 x 58 cm
Seitenschürze

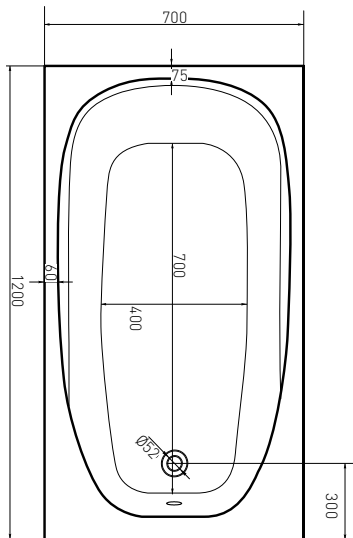
443000
9002827443009
170 x 75 x 48 cm
220 L

411004
9002827411046
170 x 58 cm
Frontschürze

411010
9002827041106
75 x 58 cm
Seitenschürze

LINEA MINI

MADE IN EU
by **SAN@TECHNIK**



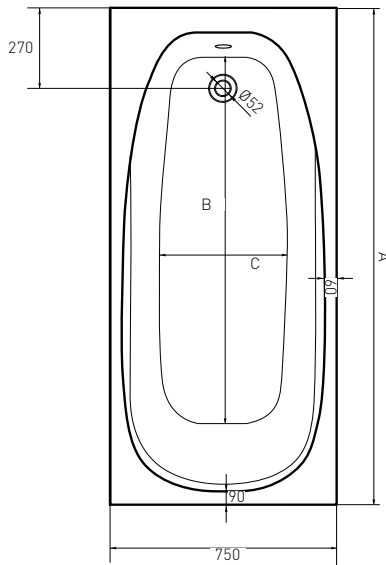
LINEA MINI



ART. NR.	410047	411001	411009
EAN	9002728410476	9002827004118	9002827411091
ABMESSUNGEN	120 x 70 x 40,5 cm	120 x 58 cm	70 x 58 cm
FÜLLMENGE	110 L	Frontschürze	Seitenschürze



LINEA



	A	B	C
410045	1500	1030	400
410036	1600	1100	440



LINEA 150

LINEA 160



ART. NR.
EAN
ABMESSUNGEN
FÜLLMENGE

410045

9002728410452

150 x 70 x 43 cm

115 L

411003

9002827411305

150 x 58 cm

Frontschürze

411009

9002827411091

70 x 58 cm

Seitenschürze

410036

9002827410032

160 x 70 x 41 cm

120 L

410000

9002827410001

160 x 58 cm

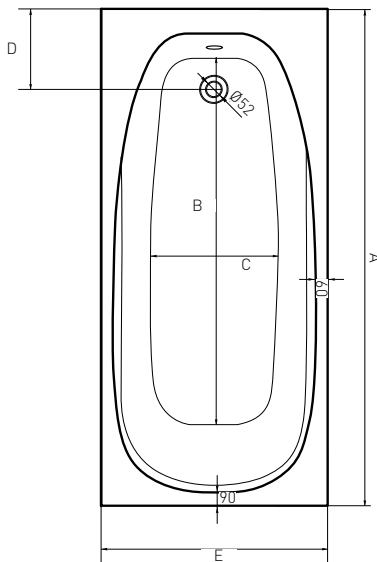
Frontschürze

411009

9002827411091

70 x 58 cm

Seitenschürze



	A	B	C	D	E
410048	1700	1400	360	370	700
401000	1700	1200	440	300	750



LINEA 170

LINEA MAXI



ART. NR.
EAN
ABMESSUNGEN
FÜLLMENGE

410048

9002827410049

170 x 70 x 44,5 cm

125 L

411004

9002827411046

170 x 58 cm

Frontschürze

411009

9002827411091

70 x 58 cm

Seitenschürze

401000

9002728401009

170 x 75 x 41 cm

130 L

411004

9002827411046

170 x 58 cm

Frontschürze

411010

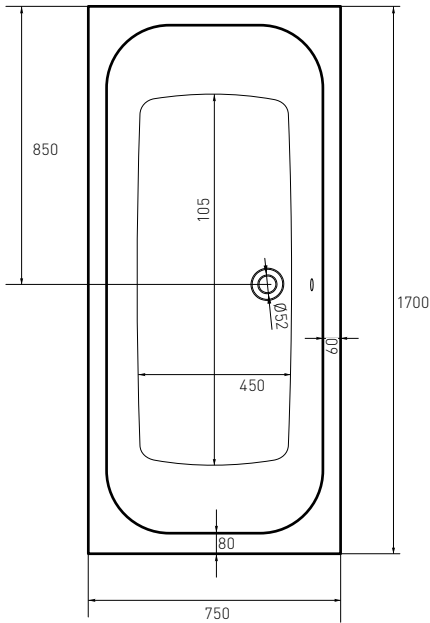
9002827041106

75 x 58 cm

Seitenschürze

MARBELLA 170

MADE IN EU
by SANTECHNIK



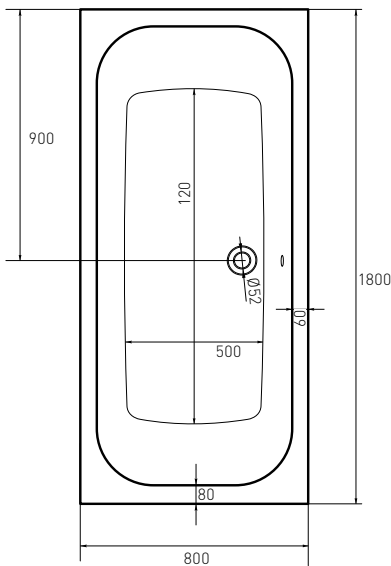
MARBELLA 170



ART. NR.	409090	411004	411010
EAN	9002827409098	9002827411046	9002827041106
ABMESSUNGEN	170 x 75 x 45 cm	170 x 58 cm	75 x 58 cm
FÜLLMENGE	130 L	Frontschürze	Seitenschürze

MARBELLA 180

MADE IN EU
by SANTECHNIK



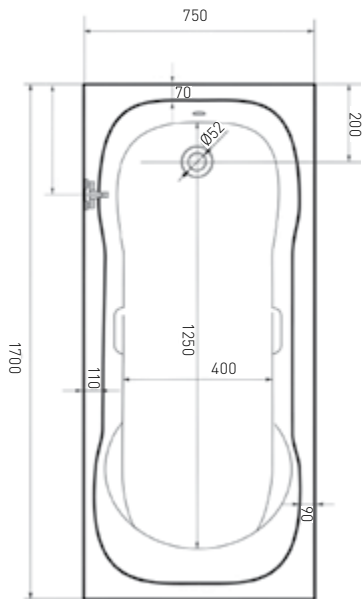
MARBELLA 180



ART. NR.	409091	411005	411016
EAN	9002827409913	9002827411053	9002827411169
ABMESSUNGEN	180 x 80 x 45 cm	180 x 58 cm	80 x 58 cm
FÜLLMENGE	150 L	Frontschürze	Seitenschürze

FIJI

MADE IN EU
by SANTECHNIK



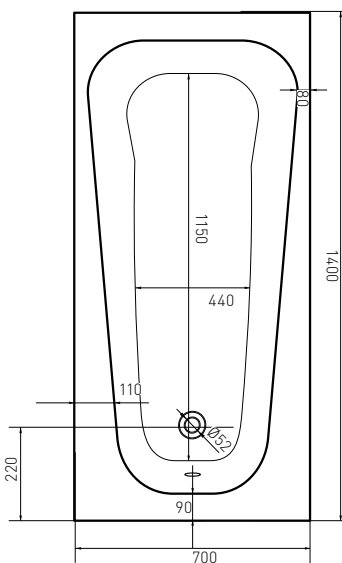
FIJI



ART. NR.	409011	411004	411010
EAN	9002827409012	9002827411046	9002827041106
ABMESSUNGEN	170 x 75 x 42 cm	170 x 58 cm	75 x 58 cm
FÜLLMENGE	130 L	Frontschürze	Seitenschürze

ALBA

MADE IN EU
by SANTECHNIK



ALBA



ART. NR.	410046	411002	411009
EAN	9002728410469	9002827041120	9002827411091
ABMESSUNGEN	140 x 70 x 44 cm	140 x 58 cm	70 x 58 cm
FÜLLMENGE	115 L	Frontschürze	Seitenschürze

BADEWANNEN ZUBEHÖR

Badewannenfußgestell
 bei Verwendung von Front
 und Seitenschürze, und
 bei Einbau von Whirpool-
 Systeme



FUSSGESTELL

MONTAGE



ART. NR.
 EAN
 BEZEICHNUNG

L2000
 9002827951214
 Für Körperwannen

L2100
 9002827951238
 Für asymmetrische
 Badewannen

L2200
 9002827951290
 Für Eckbadewannen

M015
 9002827090159
 Montage für Fußgestell
 inkl. Schürze



AB- UND ÜBERLAUFGARNITUR



AB- UND ÜBERLAUFGARNITUR

ART. NR.	10156	10183	10194	10690	10104
EAN	9002827101565	9002728101831	9002827101947	9002827106904	9002827101046
BEZEICHNUNG	Für Badewannen (Messing)	Für Badewannen (PVC)	Für Badewannen Orient, La Palma	mit Wassereinlass "lang"	mit Wassereinlass "kurz"

BADEWANNEN MONTAGE



Füße Für KÖRPERFORMBADEWANNEN

WEISS

ART. NR.	L-1500
EAN	9002827915001
BEZEICHNUNG	Füße für alle Körperformbadewannen



Füße Für ECKBADEWANNEN

WEISS

ART. NR.	L-1800
EAN	9002827918002
BEZEICHNUNG	Füße für alle asymmetrische und symmetrische Eck Badewannen



BEFESTIGUNGSMATERIAL BADEWANNEN

WEISS

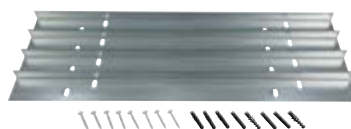
ART. NR.	F-1000
EAN	9002827999100
BEZEICHNUNG	Ein System die eine gerade und stabile Wandbefestigung von Badewannen und Whirlpools bietet.



BADEWANNEN MONTAGE-SET, 5-teilig

MONTAGE-SET

ART. NR.	F3000
EAN	9002827300999
BEZEICHNUNG	Komplett Set für Badewannenmontage bestehend aus: » Ab- und Überlaufgarnitur » Füße » Montagewinkel (Nicht für Orient und La Palma)



MONTAGEWINKEL FÜR BADEWANNE UND BRAUSETASSEN

MONTAGEWINKEL

ART. NR.	40002
EAN	9120007260274



Badewannen Sitz mit Rückenlehne

WEISS

ART. NR.	80031
EAN	9002827800314
ABMESSUNGEN	76 x 19,5 cm
BEZEICHNUNG	Sitz aus Kunststoff Gestell Edelstahl Sitzfläche 40 x 32 cm Gestell verstellbar 73-88 cm Belastbar bis zu 100 kg



Wannengriff 30 cm

WEISS

ART. NR.	30351
EAN	9002827303518
ABMESSUNGEN	30 x 35 cm
BEZEICHNUNG	Rohrdurchmesser 35 mm inkl. Montagematerial Belastbar bis zu 110 kg



Wannengriff 45 cm

WEISS

ART. NR.	45351
EAN	9002827453510
ABMESSUNGEN	45 x 35 cm
BEZEICHNUNG	Rohrdurchmesser 35 mm inkl. Montagematerial Belastbar bis zu 110 kg



Wannengriff 30 cm

CHROM

ART. NR.	30252
EAN	9002827302528
ABMESSUNGEN	30 x 25 cm
BEZEICHNUNG	Rohrdurchmesser 25 mm inkl. Montagematerial Belastbar bis zu 110 kg



Wannengriff 45 cm

CHROM

ART. NR.	45252
EAN	9002827452520
ABMESSUNGEN	45 x 25 cm
BEZEICHNUNG	Rohrdurchmesser 25 mm inkl. Montagematerial Belastbar bis zu 110 kg



ACRYL BRAUSETASSEN MIT STEINOPTIK

ECKBRAUSETASSE

NEU



- » Siphon (90 mm) zu verwenden
- » bis zu 20 Jahre Garantie

STEINOPTIK, GRAU



ART. NR.
EAN
ABMESSUNGEN

G80SG
9002827054717
80 x 80 x 4 cm

G90SG
9002827054779
90 x 90 x 4 cm

ECKBRAUSETASSE

NEU



- » Siphon (90 mm) zu verwenden
- » bis zu 20 Jahre Garantie

STEINOPTIK, WEISS



ART. NR.
EAN
ABMESSUNGEN

G80SW
9002827054700
80 x 80 x 4 cm

G90SW
9002827054724
90 x 90 x 4 cm

RUNDBRAUSETASSE

NEU



- » Siphon (90 mm) zu verwenden
- » Radius 55 cm
- » bis zu 20 Jahre Garantie

STEINOPTIK, GRAU



ART. NR.
EAN
ABMESSUNGEN

GR80SG
9002827054748
80 x 80 x 4 cm

GR90SG
9002827054762
90 x 90 x 4 cm

RUNDBRAUSETASSE

NEU



- » Siphon (90 mm) zu verwenden
- » Radius 55 cm
- » bis zu 20 Jahre Garantie

STEINOPTIK, WEISS

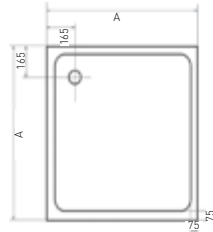


ART. NR.
EAN
ABMESSUNGEN

GR80SW
9002827054731
80 x 80 x 4 cm

GR90SW
9002827054755
90 x 90 x 4 cm

VENUS ECKBRAUSETASSE



G80	A	800(+0-3)
G90	A	900(+0-3)

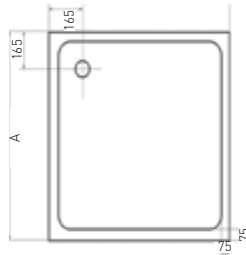
- » Siphon (90 mm) zu verwenden
- » bis zu 20 Jahre Garantie

BRAUSETASSE



ART. NR.	G80	G90
EAN	9002827040581	9002827040598
ABMESSUNGEN	80 x 80 x 5,5 cm	90 x 90 x 5,5 cm

BORA ECKBRAUSETASSE



GS80	A	800(+0-3)
GS90	A	900(+0-3)

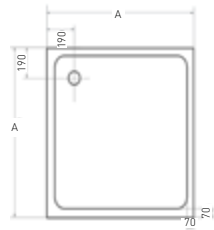
- » Mit Fußgestell, Siphon und abnehmbarer Schürze
- » bis zu 20 Jahre Garantie

BRAUSETASSE



ART. NR.	GS80	GS90
EAN	9002827809904	9002827909901
ABMESSUNGEN	80 x 80 x 14 cm	90 x 90 x 14 cm

ECKBRAUSETASSE



B80	A	800(+0-3)
B90	A	900(+0-3)

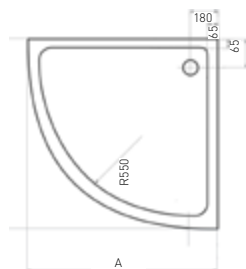
- » Mit Fußgestell, Siphon und fixer Schürze
- » bis zu 20 Jahre Garantie

BRAUSETASSE



ART. NR.	B80	B90
EAN	9002827026097	9002827026103
ABMESSUNGEN	80 x 80 x 12 cm	90 x 90 x 12 cm

ZEUS RUNDBRAUSETASSE



GR80	A	800(+0-3)
GR90	A	900(+0-3)

- » Siphon (90 mm) zu verwenden
- » Radius 55 cm
- » bis zu 20 Jahre Garantie

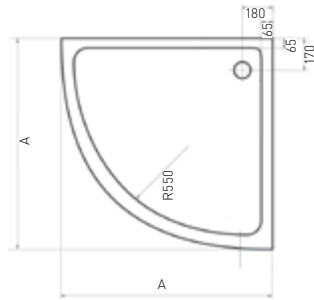
BRAUSETASSE



ART. NR.	GR80	GR90
EAN	9002827805814	9002827905903
ABMESSUNGEN	80 x 80 x 5 cm	90 x 90 x 5 cm

| ACRYL BRAUSETASSEN

BORA RUNDBRAUSETASSE



GRS80	A
GRS90	A

- » Mit Fußgestell, Siphon und abnehmbarer Schürze
- » Radius 55 cm
- » bis zu 20 Jahre Garantie

BRAUSETASSE

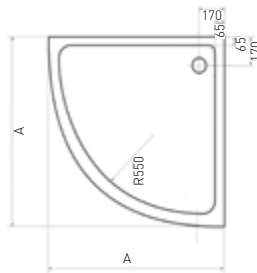


ART. NR.
EAN
ABMESSUNGEN

GRS80
9002827898984
80 x 80 x 14 cm

GRS90
9002827990909
90 x 90 x 14 cm

RUNDBRAUSETASSE



BR80	A
BR90	A

- » Mit Fußgestell, Siphon und fixer Schürze
- » Radius 55 cm
- » bis zu 20 Jahre Garantie

BRAUSETASSE



ART. NR.
EAN
ABMESSUNGEN

BR80
9002827026127
80 x 80 x 12 cm

BR90
9002827026110
90 x 90 x 12 cm





GESTELL

ART. NR.	50001	40002
EAN	4027952021569	9120007260274
ANZAHL	1	2
BEZEICHNUNG	Brausetassen Fussgestell 5 teilig	Montagewinkel



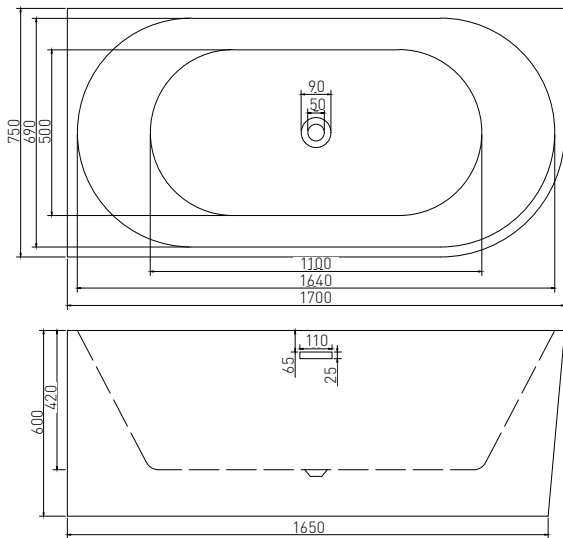
SIPHONE

ART. NR.	00097	TE2002	11427	11428	TE2001	TE3003
EAN	9002827000974	9002827200213	9002827114275	9002827114282	9002827200268	9002827037796
ANZAHL	3	4	5	6	7	8
BESTANDTEIL	BT - SIPHONE LUX Ø 90 mm	BT - SIPHONE Ø 90 mm	BT-SIPHONE KLICK-KLACK M.FLEX.SCHLAUCH	BT - SIPHONE LUX Ø 60 mm	BT - SIPHONE Ø 60 mm	BT - SIPHONE Ø 90 mm

HALB FREISTEHENDE BADEWANNEN

FARO

NEU



FARO



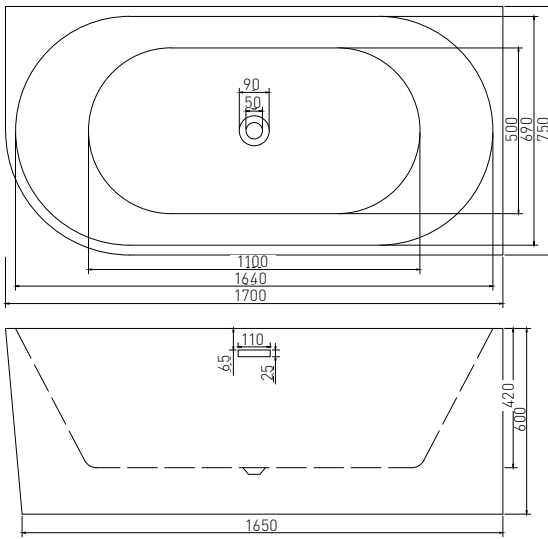
ART. NR.	G9032
EAN	9002827053994
ABMESSUNGEN	170 x 75 x 60 cm
FÜLLMENGE	320 L

Halb freistehende Badewanne an der Wand Links inklusive Ab- und Überlaufgarnitur, verstellbares Fußsystem und doppelwandiges Acryl.



PORTO

NEU



PORTO



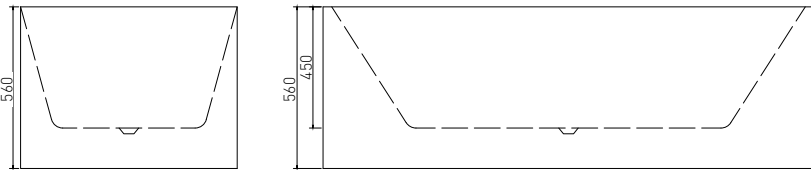
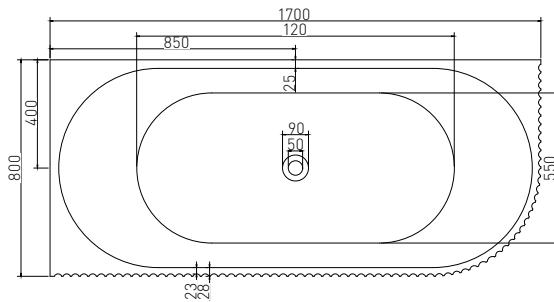
ART. NR.	G9033
EAN	9002827054007
ABMESSUNGEN	170 x 75 x 60 cm
FÜLLMENGE	320 L

Halb freistehende Badewanne an der Wand Rechts inklusive Ab- und Überlaufgarnitur, verstellbares Fußsystem und doppelwandiges Acryl.



BALI LINKS

NEU



BALI LINKS



ART. NR.
EAN
ABMESSUNGEN
FÜLLMENGE

G9038
9002827058821
170 x 80 x 56 cm
263 L

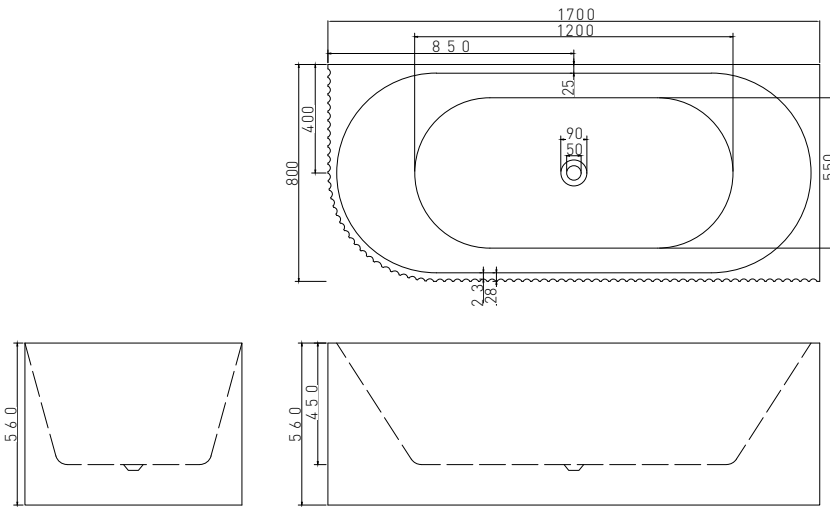
Freistehende Badewanne an der Wand links inklusive Ab- und Überlaufgarnitur, verstellbares Fußsystem und doppelwandiges Acryl.

Auch für direkten Anbau an die Wand.



BALI RECHTS

NEU



BALI RECHTS



ART. NR.
EAN
ABMESSUNGEN
FÜLLMENGE

G9039
9002827058838
170 x 80 x 56 cm
263 L

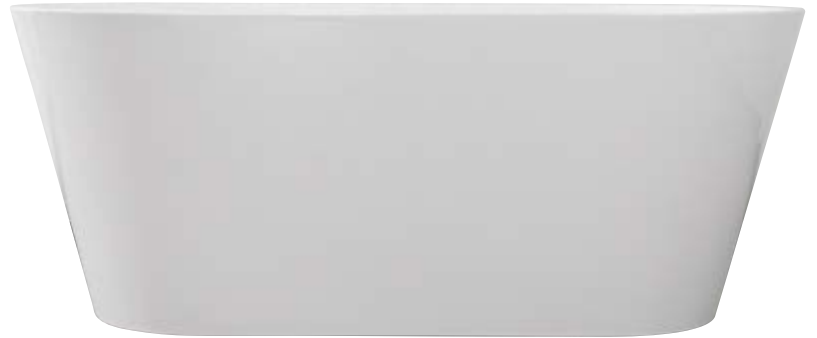
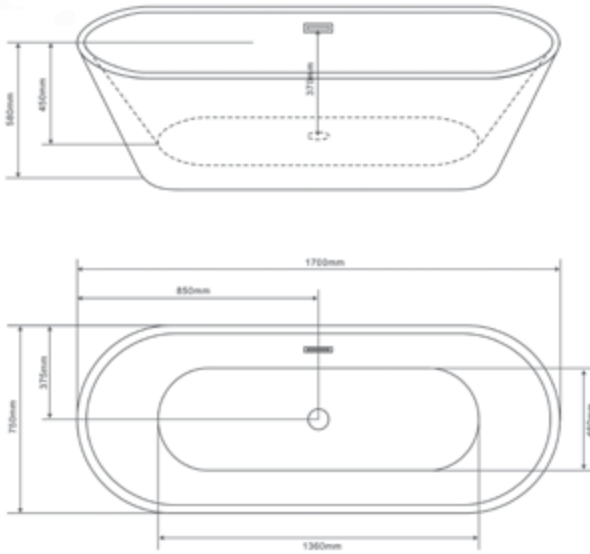
Freistehende Badewanne an der Wand rechts inklusive Ab- und Überlaufgarnitur, verstellbares Fußsystem und doppelwandiges Acryl.

Auch für direkten Anbau an die Wand.



YORK

NEU



YORK

Freistehende Badewanne inklusive Ab- und Überlaufgarnitur, verstellbares Fußsystem und doppelwandiges Acryl.



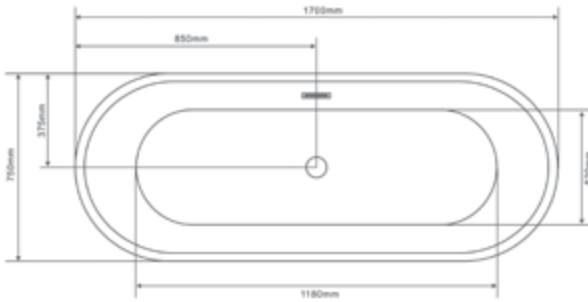
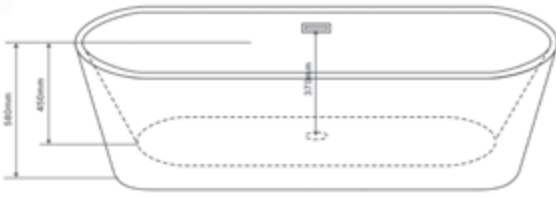
ART. NR.
EAN
ABMESSUNGEN
FÜLLMENGE

G9042
9002827061524
170 x 75 x 58 cm
252 L



RENO

NEU



BLACK

WHITE



ART. NR.
EAN
ABMESSUNGEN
FÜLLMENGE

G9043
9002827061517
170 x 75 x 58 cm
252 L

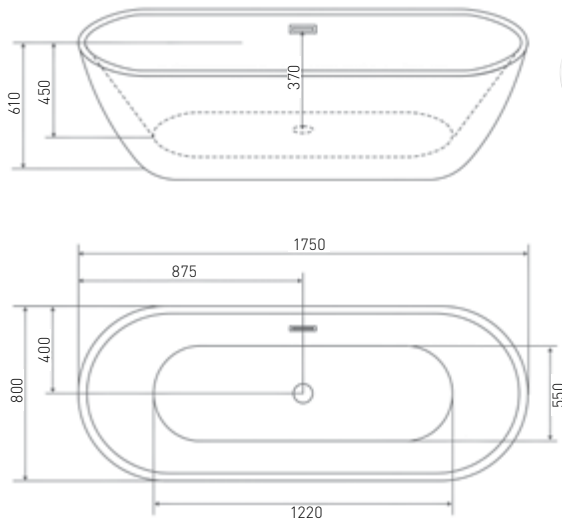
G9044
9002827061531
170 x 75 x 58 cm
252 L

Freistehende Badewanne inklusive Ab- und Überlaufgarnitur, verstellbares Fußsystem und doppelwandiges Acryl.



CUBA

NEU



CUBA

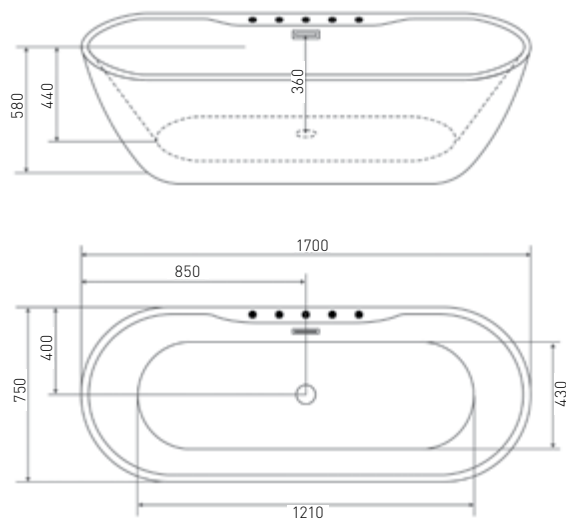
Freistehende Badewanne inklusive Ab- und Überlaufgarnitur, verstellbares Fußsystem und doppelwandiges Acryl.



ART. NR.	G9040
EAN	9002827059316
ABMESSUNGEN	175 x 80 x 61 cm

ARUBA

NEU



Option: Armatur in chrom.

WEISS/SCHWARZ WEISS/CHROM

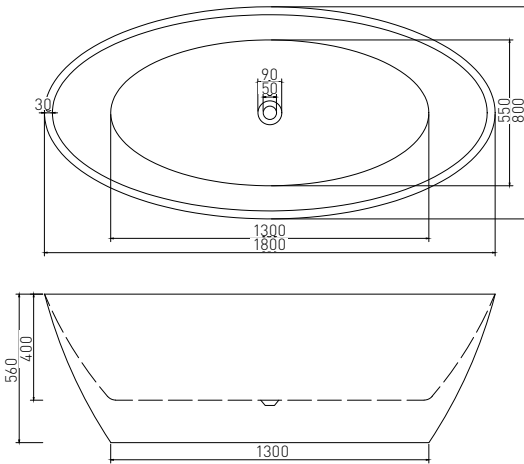
Freistehende Badewanne inklusive Ab- und Überlaufgarnitur, verstellbares Fußsystem und doppelwandiges Acryl. Mit Armatur in schwarz.



ART. NR.	G9041	G9045
EAN	9002827059323	9002827061548
ABMESSUNGEN	170 x 75 x 58 cm	170 x 75 x 58 cm

LAS VEGAS

NEU



LAS VEGAS

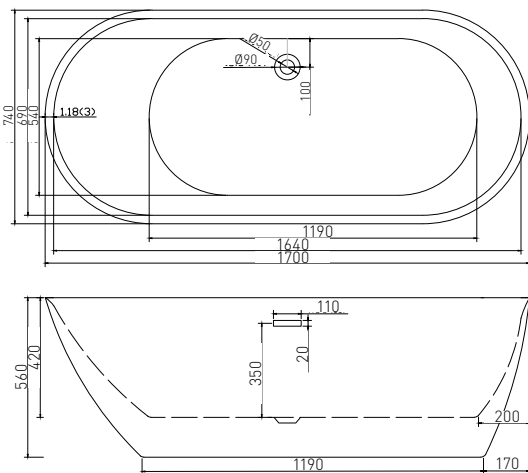


ART. NR.	G9034
EAN	9002827054878
ABMESSUNGEN	180 x 78 x 58 cm
FÜLLMENGE	360 L

Freistehende Badewanne inklusive Ab- und Überlaufgarnitur, verstellbares Fußsystem und doppelwandiges Acryl.

MELBOURNE

NEU



MELBOURNE

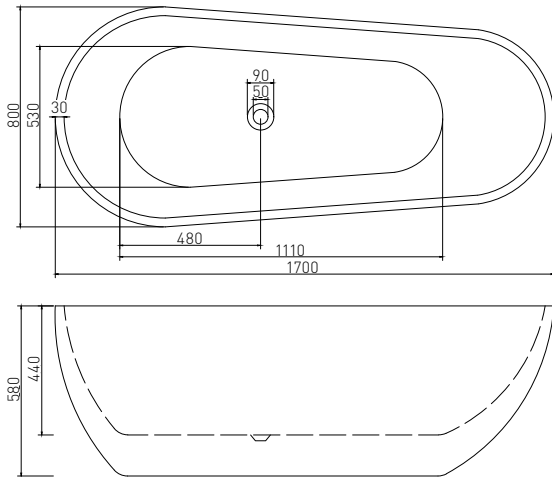


ART. NR.	G9036
EAN	9002827054892
ABMESSUNGEN	170 x 74 x 56 cm
FÜLLMENGE	320 L

Freistehende Badewanne inklusive Ab- und Überlaufgarnitur, doppelwandiges Acryl.

CHICAGO

NEU



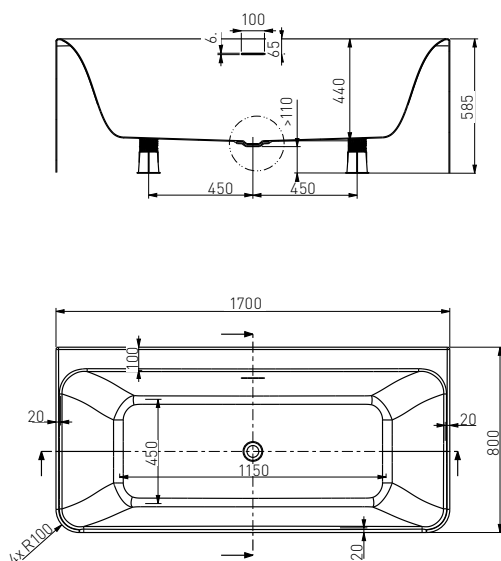
CHICAGO

Freistehende Badewanne inklusive Ab- und Überlaufgarnitur, doppelwandiges Acryl.



ART. NR.	G9035
EAN	9002827054885
ABMESSUNGEN	170 x 75 x 58 cm
FÜLLMENGE	340 L

PARIS



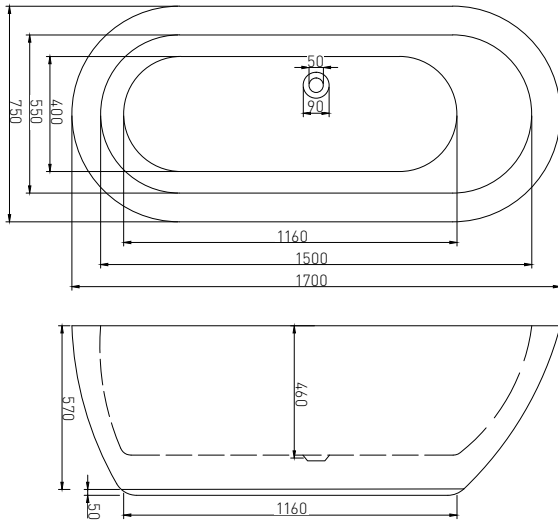
PARIS

Freistehende Badewanne inklusive Ab- und Überlaufgarnitur, verstellbares Fußsystem und doppelwandiges Acryl.



ART. NR.	G9029
EAN	9002827028664
ABMESSUNGEN	170 x 80 x 58,5 cm
FÜLLMENGE	252 L

SYDNEY



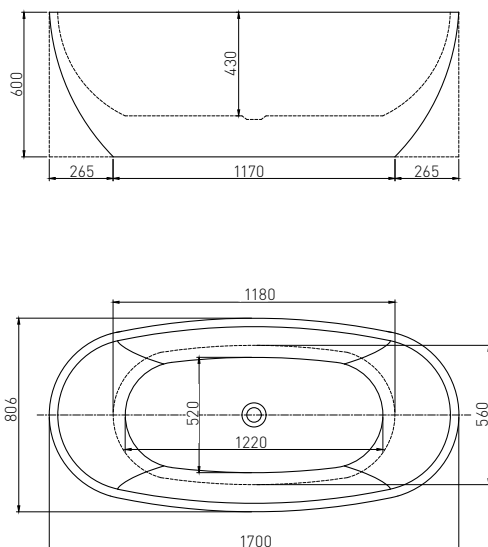
SYDNEY

Freistehende Badewanne inklusive Ab- und Überlaufgarnitur, verstellbares Fußsystem und doppelwandiges Acryl.



ART. NR.	G9031
EAN	9002827037482
ABMESSUNGEN	170 x 75 x 57 cm
FÜLLMENGE	252 L

MANHATTEN



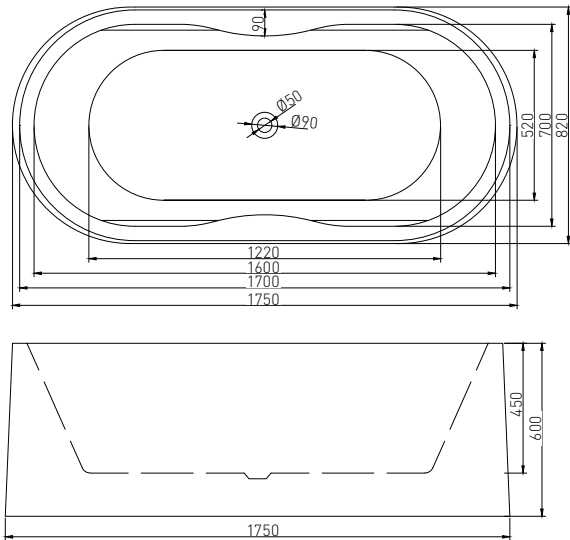
MANHATTEN

Freistehende Badewanne inklusive Ab- und Überlaufgarnitur, verstellbares Fußsystem und doppelwandiges Acryl.



ART. NR.	G9030
EAN	9002827035303
ABMESSUNGEN	170 x 80,6 x 60 cm
FÜLLMENGE	268 L

LIVERPOOL



LIVERPOOL

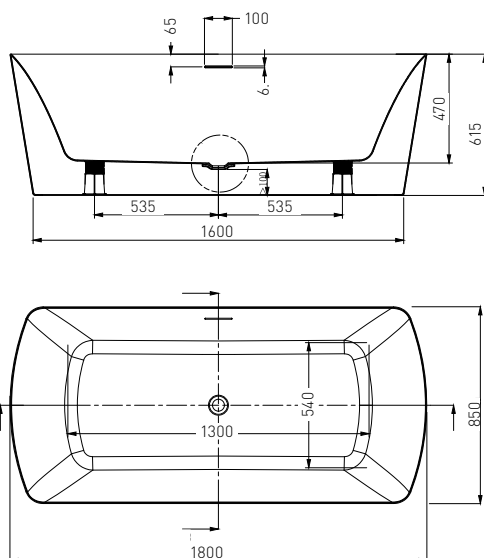


ART. NR.	G9021
EAN	9002827902124
ABMESSUNGEN	170 x 82 x 60 cm
FÜLLMENGE	263 L

Freistehende Badewanne inklusive Ab- und Überlaufgarnitur, verstellbares Fußsystem und doppelwandiges Acryl.

Auch für direkten Anbau an die Wand.

ORLANDO



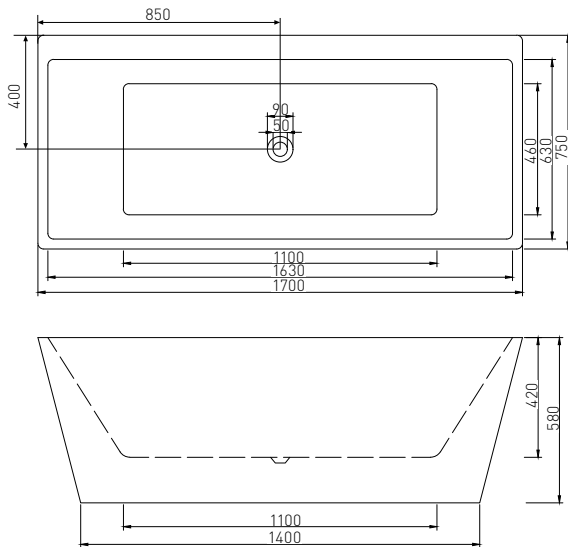
ORLANDO



ART. NR.	G9028
EAN	9002827028657
ABMESSUNGEN	180 x 85 x 61,5 cm
FÜLLMENGE	347 L

Freistehende Badewanne inklusive Ab- und Überlaufgarnitur, verstellbares Fußsystem und doppelwandiges Acryl.

STYLE



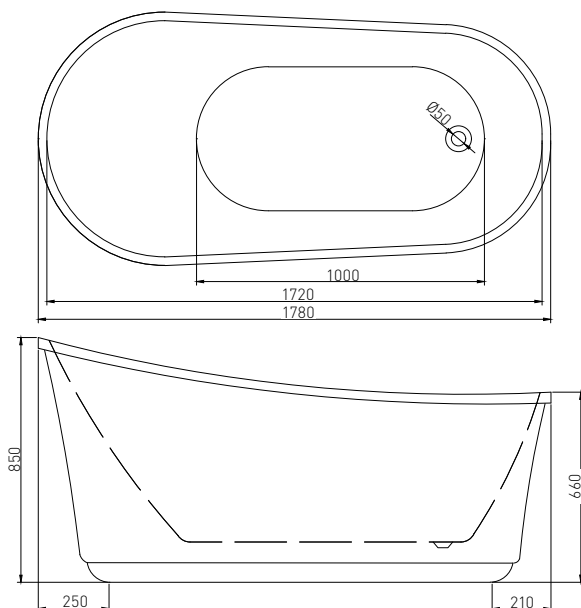
STYLE



ART. NR.	G9020
EAN	9002827902018
ABMESSUNGEN	170 x 75 x 59 cm
FÜLLMENGE	250 L

Freistehende Badewanne inklusive Ab- und Überlaufgarnitur, verstellbares Fußsystem und doppelwandiges Acryl.

OXFORD



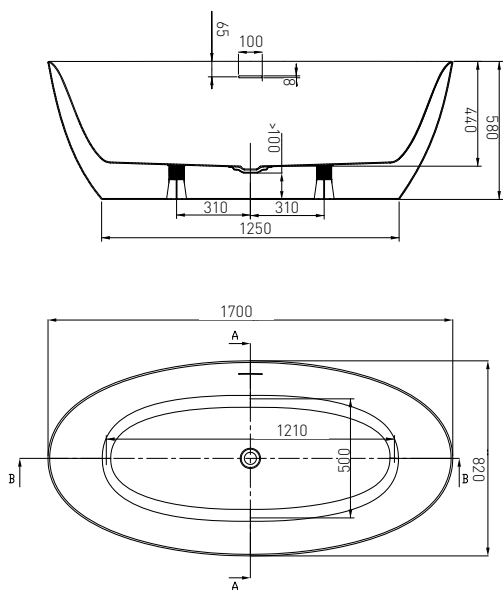
OXFORD



ART. NR.	G9022
EAN	90028278902216
ABMESSUNGEN	178 x 88 x 83 cm
FÜLLMENGE	256 L

Freistehende Badewanne inklusive Ab- und Überlaufgarnitur, verstellbares Fußsystem und doppelwandiges Acryl.

MIAMI



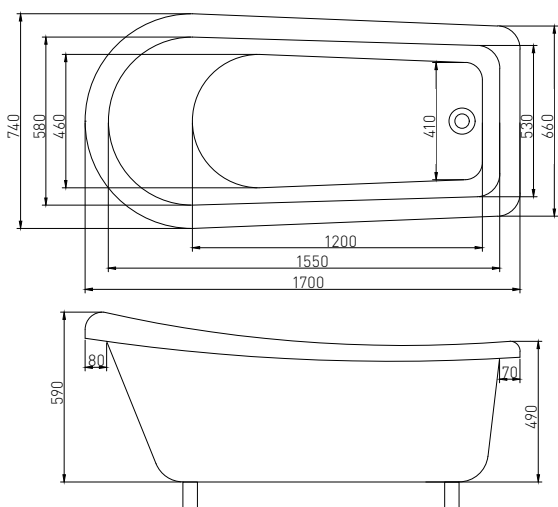
MIAMI



ART. NR.	G9027
EAN	9002827028640
ABMESSUNGEN	170 x 82 x 58,5 cm
FÜLLMENGE	268 L

Freistehende Badewanne inklusive Ab- und Überlaufgarnitur, verstellbares Fußsystem und doppelwandiges Acryl.

EMPIRE



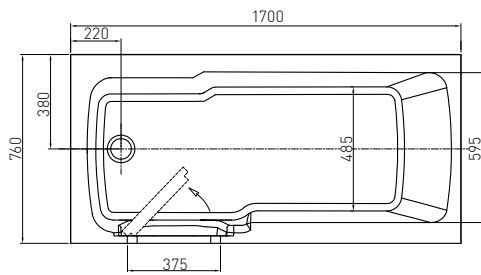
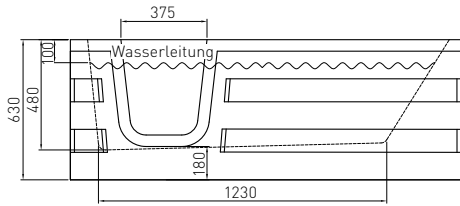
EMPIRE



ART. NR.	G9023
EAN	9002827902315
ABMESSUNGEN	170 x 75 x 75 cm
FÜLLMENGE	258 L

Freistehende Badewanne inklusive Ab- und Überlaufgarnitur, doppelwandiges Acryl, Löwenfüße Chrom.

HAITI



Badewanne mit eingebauter Tür

HAITI

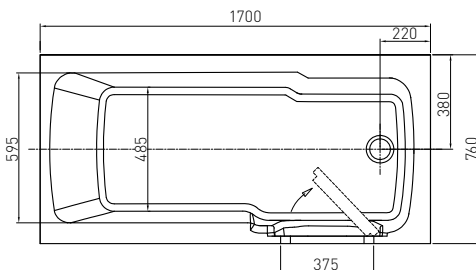
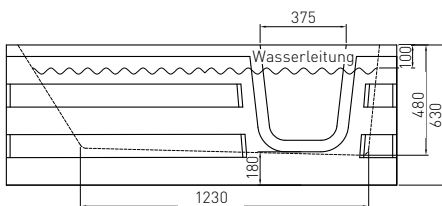


ART. NR.
EAN
ABMESSUNGEN

G9025
9002827021924
170 x 76 x 63 cm

- » Badewanne mit Acryltüre links, inkl. Ab- und Überlaufgarnitur, Fußgestell, eine Frontschürze und eine Seitenschürze rechts.
- » **OPTION: Glas-Duschtrennwand 8 mm reversibel (Seite 42)**

PAROS



Badewanne mit eingebauter Tür

PAROS



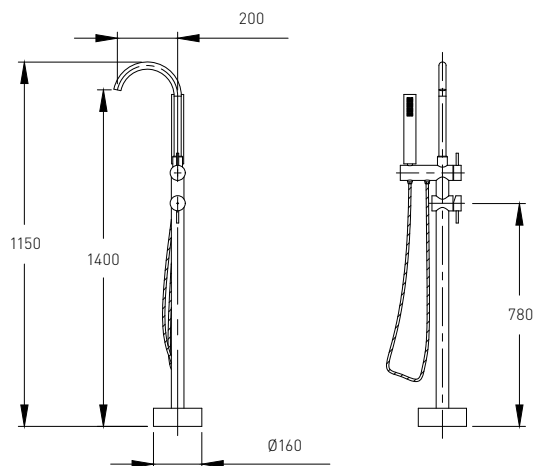
ART. NR.
EAN
ABMESSUNGEN

G9026
9002827021931
170 x 76 x 63 cm

- » Badewanne mit Acryltüre rechts, inkl. Ab- und Überlaufgarnitur, Fußgestell, eine Frontschürze und eine Seitenschürze links.
- » **OPTION: Glas-Duschtrennwand 8 mm reversibel (Seite 42)**

SONATA

STAND-ARMATUR



SONATA



ART. NR.
EAN
ABMESSUNGEN

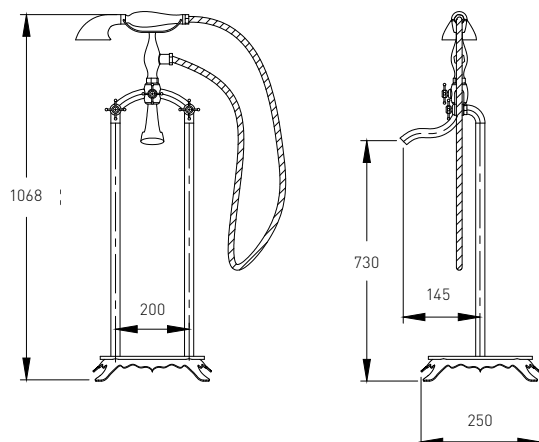
GA04
9002827035310
115 x 20 x 16 cm

Ständer Style rund mit Handbrause - Schwarz Matt.



RETRO

STAND-ARMATUR



RETRO



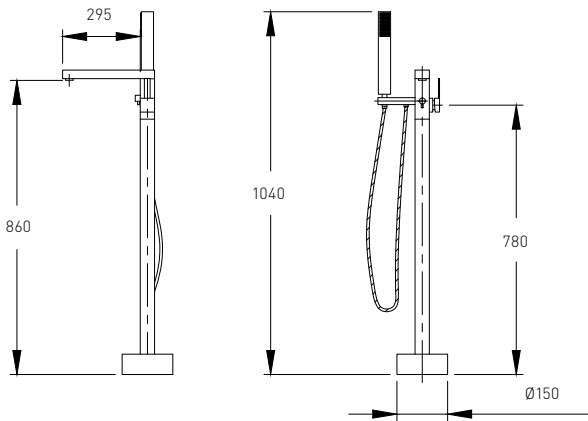
ART. NR.
EAN
ABMESSUNGEN

GA03
9002827000325
106,8 x 27 cm

Ständer Style eckig mit Handbrause.



GENT STAND-ARMATUR



GENT

Ständer Style eckig mit Handbrause.

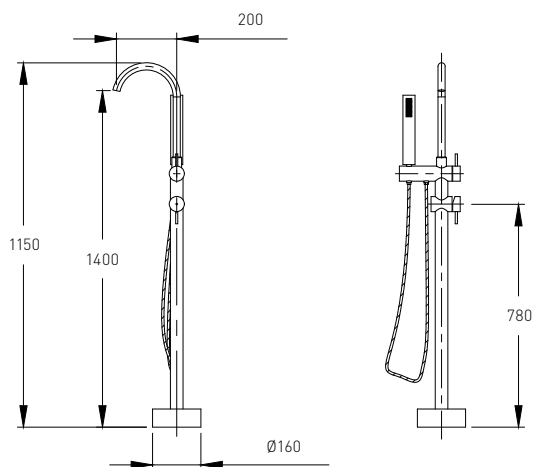


ART. NR.
EAN
ABMESSUNGEN

GA01
9002827902131
104 x 29,5 cm



ROMA STAND-ARMATUR



ROMA

Ständer Style rund mit Handbrause.

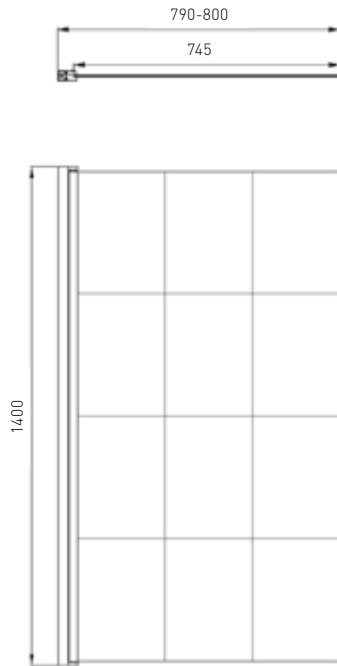


ART. NR.
EAN
ABMESSUNGEN

GA02
9002827023218
115 x 20 x 16 cm



NEU



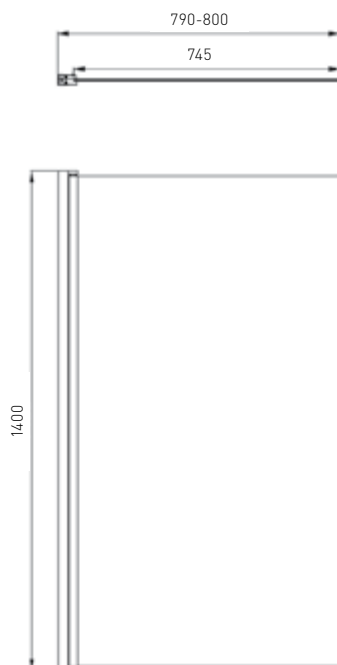
MATTSCHWARZ



ART. NR.
EAN
ABMESSUNGEN
BEZEICHNUNG

E14815B
9002827062668
140 x 80 cm
Glas-Duschtrennwand
5 mm reversibel

NEU



CHROM

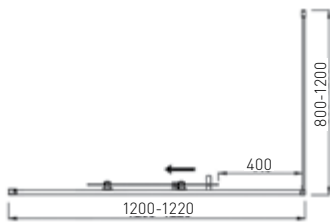
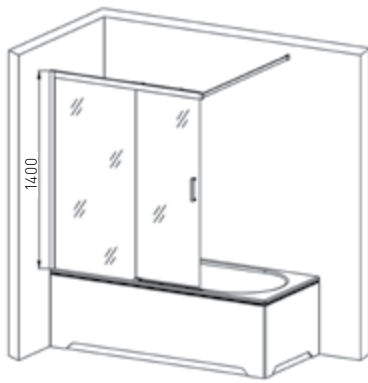


ART. NR.
EAN
ABMESSUNGEN
BEZEICHNUNG

E14805B
9002827062651
140 x 80 cm
Glas-Duschtrennwand
5 mm reversibel

Badewannenaufsatz mit Schiebetüre, Chrom

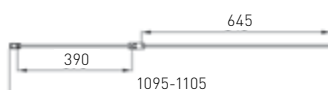
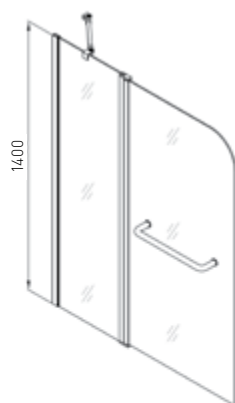
- » 6 mm ESG Sicherheitsglas bei Fixglas
- » 5 mm ESG Sicherheitsglas bei Schiebetüre
- » Doppelrollen in Chrom
- » Griff Chrom
- » Verstellbereich 118-120 cm
- » Reversibel



CHROM



ART. NR.	E1214C
EAN	9002827026509
ABMESSUNGEN	120 x 140 cm



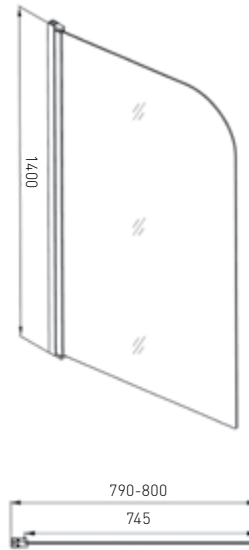
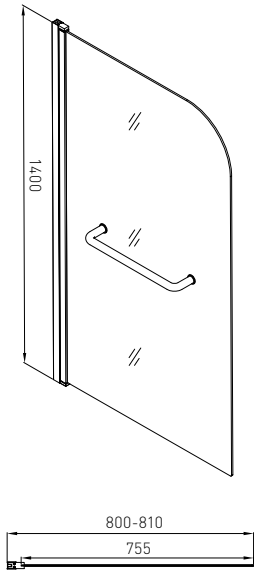
CHROM



ART. NR.	E14110C
EAN	9002827141103
ABMESSUNGEN	109,5 - 110,5 x 140 cm
BEZEICHNUNG	Duschtrennwand Klarglas, Chrom 6 mm Sicherheitsglas

WANNEN TRENNWÄNDE

NEU



CHROM

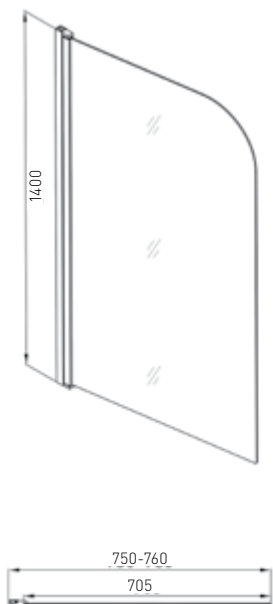
CHROM



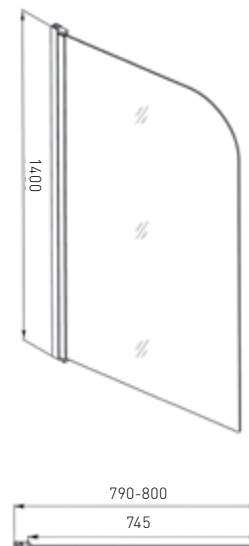
ART. NR.
EAN
ABMESSUNGEN
BEZEICHNUNG

E1480C
9002827614805
80 - 81 x 140 cm
Duschtrennwand
Klarglas, Chrom
6 mm Sicherheitsglas

E14805C
9002827062675
80 x 140 cm
Duschtrennwand
Klarglas, Chrom
5 mm Sicherheitsglas



NEU



WEISS

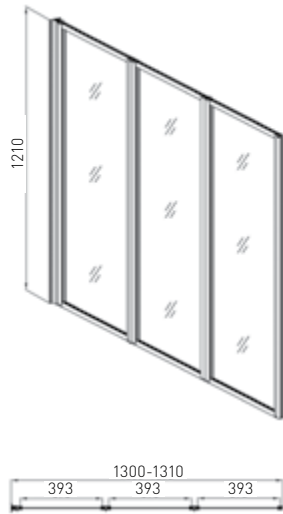
CHROM



ART. NR.
EAN
ABMESSUNGEN
BEZEICHNUNG

E1475W
9002827147501
75 - 76 x 130 cm
Duschtrennwand
Klarglas mit Streifendesign, Weiss
5 mm Sicherheitsglas

E14815C
9002827062682
80 x 140 cm
Duschtrennwand
Klarglas mit Streifendesign, Weiss
5 mm Sicherheitsglas

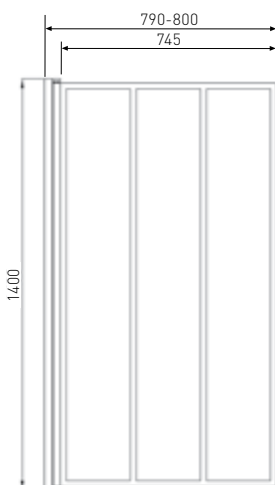


WEISS



ART. NR.
EAN
ABMESSUNGEN
BEZEICHNUNG

E1333W
9002827113339
130 - 131 x 121 cm
Duschtrennwand
Klarglas, Weiss
3 - teilig klappbar
4 mm Sicherheitsglas



SCHWARZ

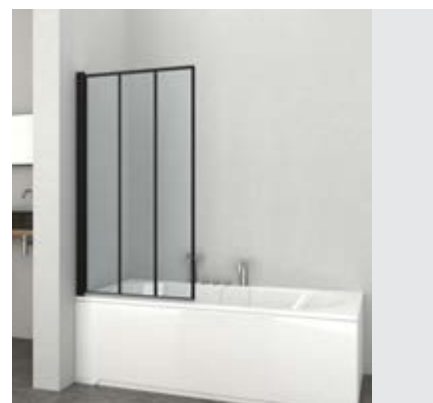


ART. NR.
EAN
ABMESSUNGEN

E1480B
9002827028510
79 - 80 x 140 cm

Badewannenaufsatz, Schwarz matt

- » 1-Teilig
- » Hebe- u. Senkmechanismus
- » 4 mm ESG Sicherheitsglas
- » Reversibel





3 Jahre Garantie

Die Wahl eines SanoAcryl-Bades, das Ihren Wünschen voll und ganz entspricht, kann nur der Beginn Ihrer häuslichen Wellnessoase sein. Warum nicht gleich ein SanoWhirl Whirlpool bestellen?

Warum SanoWhirl®?

Die SanoWhirl Whirlpools berücksichtigen die weltweiten Qualitätsrichtlinien. Es wird von einem führenden Hersteller von Whirlpoolsystemen hergestellt: KOLLERS. Koller wird zu 100% in der EU hergestellt. Deshalb sind wir stolz darauf, ihnen Produkte anbieten zu können, die das Ergebnis von 35 Jahren Erfahrung in der Entwicklung und Produktion von Whirlpool-Systemtechnik sind.

Über 700 Zertifikate bestätigen die Qualität einzelner Komponenten des originalen Koller Hydromassagesystems.

Kaufen Sie einen Whirlpool eines anerkannten Herstellers.

Standardversionen von Whirlpools dürfen nicht in öffentlichen Gebäuden verwendet werden, z. B. Hotels.

Wie kann ich meinen SanoWhirl Whirlpool pflegen?

Wir dürfen nicht vergessen, dass der Whirlpool innen und außen gepflegt, gereinigt und desinfiziert werden muss.

- » Achten Sie bei der Verwendung eines SanoWhirl-Whirlpools mit automatischer Desinfektion nur darauf, dass es sich bei der Einmal-Tablette immer um eine Desinfektionstablette handelt. Der Whirlpool übernimmt die Reinigung.
- » SanoWhirl-Whirlpools ohne Desinfektionssystem müssen zweimal im Monat mit einer unserer Reinigungs- und Desinfektionslösungen gereinigt und desinfiziert werden.

»Wir zeichnen uns durch die Herstellung von Produkten aus, die Ihren Wünschen, Anforderungen und Bedürfnissen entsprechen.«



entwickelt und hergestellt in der EU

Entwerfen Sie Ihren eigenen SanoWhirl-Whirlpool!

Es ist wahr Sie können ein Designer Ihres eigenen Whirlpools sein! Wie?

3 Schritte

Nur drei Schritte trennen Sie von Ihrem Wunsch-Whirlpool:

» **Schritt 1:**

Wählen Sie eine Badewanne. Die Qualität der Badewanne bleibt trotz der unterschiedlichen Formen der Badewanne immer gleich – egal ob asymmetrische oder eckige, größere, kleinere oder tiefere Wannen. Verwirklichen Sie Ihre Wünsche und passen Sie gleichzeitig das Whirlpool an Ihre Platzwahl an.

» **Schritt 2:**

Wählen Sie eine von KOLLERS Excellent Techniques aus Österreich.

» **Schritt 3:**

Statten Sie Ihren SanoWhirl-Whirlpool mit Zubehör aus unserem Angebot aus.



POWER 1

Diese Grundvariante besteht aus 5 Seitendüsen, durch die ein belebendes Luft-Wassergemisch in die Wanne strömt. Das System wird mittels Pneumatikschalter in Betrieb genommen und abgeschaltet. Reguliert wird der Strahl durch den integrierten Luftregler, welcher am Kombipneumatikschalter angebracht ist.

- » 5 Düsen für Massage.
- » Pneumatische Steuerung.

Whirlpoolsystem aus dem Hause Koller, Made in Austria

Einbaubeispiel in der Badewanne MABELLA (Seite 16)



POWER 1



ART. NR.
EAN

259001
9002728590017

FUTURE

Eine vollständige Version des Basic-Whirlpools bestehen aus Seiten-Düsen, Rücken- und Fuß Massage-Düsen. Pneumatische Steuerung, regulierbarer Wasser- und Luftdruck und eine stark anregende Wirkung rund um Ihren Körper!

- » 4 regulierbare Seitendüsen
- » 2 Düsen für Rückenmassage
- » 2 Düsen für Fuß Massage
- » Pneumatische Steuerung

Whirlpoolsystem aus dem Hause Koller, Made in Austria



FÜR KÖRPERFORMWANNEN

FÜR ECKBADEWANNEN



ART. NR.
EAN

269100
9002827690014

269200
9002827269203

POWER 2

Das System besteht aus dem System POWER 1 mit 5 Seitendüsen und 8 Bodendüsen, aus denen vorgewärmte Luft in die Wanne strömt. Die Bodendüsen können unabhängig von den Seitendüsen über einen Pneumatikschalter in Betrieb genommen und abgeschaltet werden.

- » 5 Düsen für Massage
- » 8 Airjet-Düsen.
- » Pneumatische Steuerung
- » Optional: Elektronische Steuerung
- » Ab- und Überlaufgarnitur

Whirlpoolsystem aus dem Hause Koller, Made in Austria

Einbaubeispiel in der Badewanne MENORCA (Seite 8)



POWER 2



ART. NR.
EAN

259003
9002728590031

POWER DE LUXE



Hierbei wurde das System POWER 2 um eine automatische Desinfektions-Nachspülanlage erweitert. Diese setzt sich automatisch nach Beendigung des Whirlbades in Betrieb und spült über die im Behälter befindliche Reinigungstablette eine Desinfektionslösung durch alle Leitungen. Anschliessend wird das System durch das Gebläse nachgetrocknet. Weiters verfügt diese Variante über eine elektronische Steuerung mit Intervallfunktion und Trockenlaufschutz.

Das System ist für fast alle Badewannen erhältlich.

- » 5 Düsen für Massage.
- » 8 Airjet-Düsen.
- » Automatische Desinfektionsanlage.
- » Elektronische Steuerung – Intervallfunktion.



Achtung! Für dieses System ist ein 1/2" Kaltwasseranschluss erforderlich

Whirlpoolsystem aus dem Hause Koller, Made in Austria

Einbaubeispiel in der Badewanne RIVIERA (Seite 7)

POWER DE LUXE



ART. NR.
EAN

259005
9002728590055

OPTIONAL

- » Wannenrandarmatur und Handbrause
- » Schürze
- » Wanneneinlaufgarnitur.

SUPER WELLNESS



4 Super-Mini-Jet-Düsen für die Körpermassage, 10 Boden Luftdüsen, 5 Microjet Zukunft der Rücken-Massagedüsen, 2 Microjet Düsen, um die Beine, Intervall-Funktion zu massieren.

- » Scheinwerfer, elektronisches Komfort-Bedienungselement LED.
- » individuelles Reinigungssystem mit Nachrocknung.
- » Ab- und Überlaufgarnitur.



Achtung! Für dieses System ist ein 1/2" Kaltwasseranschluss erforderlich

Whirlpoolsystem aus dem Hause Koller, Made in Austria

Einbaubeispiel in der Badewanne RIVIERA (Seite 7)

SUPER WELLNESS



ART. NR.
EAN

259016
9002728590161

OPTIONAL

- » Automatisches Wasserfüllsystem
- » Wannenrandarmatur und Handbrause
- » Schürze
- » Wanneneinlaufgarnitur.

WELLNESS FLÜSTERPOOL

Wellness Whirlpool mit beleuchteten Düsen, elektronische Steuerung in Chrom.

- » Mit elektronischem Ein- Ausschaltknopf.
- » Luftregler für Seitendüsen.
- » 6 Jetdüsen mit LED- Beleuchtung.
- » 24 Whisperdüsen am Boden.
- » 5 Microjet Futuredüsen.
- » 2 Microjetdüsen.
- » Inklusive automatischer Desinfektionsanlage.

Achtung! Für dieses System ist ein 1/2" Kaltwasseranschluss erforderlich

Whirlpoolsystem aus dem Hause Koller, Made in Austria

Einbaubeispiel in der Badewanne RIVIERA (Seite 7)



OPTIONAL

- » Wannenrandarmatur und Handbrause
- » Schürze
- » Wanneneinlaufgarnitur.

WELLNESS FLÜSTERPOOL



ART. NR.
EAN

280000
9002827028008





JAMAICA

- » 6 Stk Microjetdüsen
- » 4 Stk Massagedüsen groß
- » pneumatische Steuerung
- » Mit Whirlpool System
- » MADE IN AUSTRIA
- » Eckwanne Acryl 150x150cm
- » Schürze zu Eckwanne
- » Wanneneinlauf
- » Wannenrand Einhebelmischer m. Handbrause
- » 2 Stk Nackenpolster

Whirlpoolsystem Future aus dem Hause Koller, Made in Austria



JAMAICA



ART. NR.
EAN
ABMESSUNGEN

GW77
9002827046934
150 x 150 cm



EINHANDMISCHER MIT UMSTELLER



AB- UND ÜBERLAUFGARNITUR MIT WASSEREINLAUF

	UMSTELLER	BOHRUNG	SYS. POW. 2	ANDEREN
ART. NR.	2015	M011	281035	281030
EAN	9002728020156	9002827990114	9002728281359	9002728281038
BEZEICHNUNG	Wannenrandarmatur inkl. Umsteller	Lochbohrung - Endmontage durch den Endkunden	für System Power 2 Nur für Whirlpools	für andere Systeme Nur für Whirlpools



DESINFEKTIONSMITTEL UND Whirlpool SYSTEM REINIGER



HANDBRAUSE

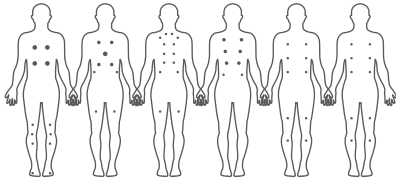
	DESINFEK.	REINIGER	HANDBRAUSE	BOHRUNG
ART. NR.	281020	70.002	2013	M012
EAN	9120007263169	9120007260700	9002728020132	9002827990121
BEZEICHNUNG	Das speziell für Whirlpools entwickelte Desinfektionsmittel. Inhalt: 1 Liter		Wannenrandhandbrause und Brauseschlauch	Lochbohrung - Endmontage durch den Endkunden



	REINIGUNGSTABLETTEN	CASCADE	BOHRUNG
ART. NR.	800190	2131	M013
EAN	4008367393311	9002728021313	9002827900137
BEZEICHNUNG	Im 0,8 kg Gebinde für die Desinfektions Nachspülanlage für Power de Luxe Wellnes Flüsterpool und System Super Wellness	Wassereinlauf für Badewanne	Lochbohrung - Endmontage durch den Endkunden

MENORCA

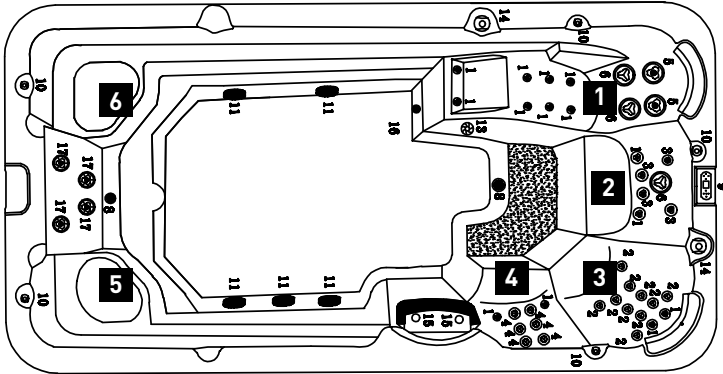
Massagezonen:



Platz 1 Platz 2 Platz 3 Platz 4 Platz 5 Platz 6

43x Massagedüsen

Schwimmdüsen	4
5" Massagedüsen	0
4.5" Massagedüsen	5
3.5" Massagedüsen	10
3" Massagedüsen	0
2.5" Massagedüsen	0
2" Massagedüsen	24



Produkteigenschaften

Pumpen	4 (3 Hydropumpen und 1 Umwälzpumpe)
Sitze	6
Füllmenge	5.068 l

Ausstattung

Fortgeschrittene elektronische Steuerung
 Wärmedämmendes System
 Digitales Bedienelement
 Ozondesinfektion
 Rostfreie Düsen
 GECKO Steuerung und Elektronik

Filtersystem

Skimmer	Ja
Kartuschenfilter	Ja
Durchfluss Filterpumpe / 6 h	1

Funktionen

Wandler und Subwoofer-System	Ja
WiFi-Steuerungssystem	Ja
Bluetooth-Audiosystem	Ja
Lautsprecher	Ja

Beleuchtung

Led Beleuchtung	2
-----------------	---

Zusätzliche Informationen

Rahmen	Aluminium
Boden	Sandwich
Kopfpolster	2
Luftregler	5
Wasserabweiser	1
Gewicht	1.199 kg

Technische Daten

Gesamtleistung	10 kW
Leistung der Hydropumpen	3 x 2,2 kW
Leistung der Heizung	3 kW
Leistung der Umwälzpumpe	0,26 kW
Versorgungsspannung	220 - 240 V 50Hz oder 380 V 50Hz

**INKLUSIVE
 ABDECKUNG UND STIEGE**
 Fotos vom Zubehör finden
 Sie auf Seite 62-64.

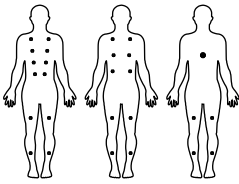
WEISS



ART. NR.	SPA51
EAN	9002827044299
ABMESSUNGEN	450 x 228 x 131 cm

IBIZA

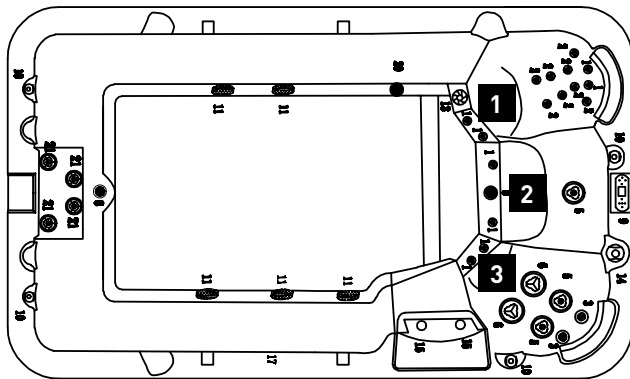
Massagezonen:



Platz 1 Platz 2 Platz 3

27x Massagedüsen

Schwimmdüsen	4
5" Massagedüsen	0
4.5" Massagedüsen	5
3.5" Massagedüsen	2
3" Massagedüsen	0
2.5" Massagedüsen	0
2" Massagedüsen	16



Produkteigenschaften

Pumpen	4 (3 Hydropumpen und 1 Umwälzpumpe)
Sitze	3
Füllmenge	4.585 l

Ausstattung

Fortgeschrittene elektronische Steuerung
Wärmedämmendes System
Digitales Bedienelement
Ozondesinfektion
Rostfreie Düsen
GECKO Steuerung und Elektronik

Filtersystem

Skimmer	Ja
Kartuschenfilter	Ja
Durchfluss Filterpumpe / 6 h	1

Funktionen

Wandler und Subwoofer-System	Ja
WiFi-Steuerungssystem	Ja
Bluetooth-Audiosystem	Ja
Lautsprecher	

Beleuchtung

Led Beleuchtung	2
-----------------	---

Zusätzliche Informationen

Rahmen	Aluminium
Boden	Sandwich
Kopfpolster	2
Luftregler	4
Wasserabweiser	1
Gewicht	1.002 kg

Technische Daten

Gesamtleistung	10 kW
Leistung der Hydropumpen	3 x 2,2 kW
Leistung der Heizung	3 kW
Leistung der Umwälzpumpe	0,26 kW
Versorgungsspannung	220 - 240 V 50Hz oder 380 V 50Hz

**INKLUSIVE
ABDECKUNG UND STIEGE**
Fotos vom Zubehör finden
Sie auf Seite 62-64.

WEISS



ART. NR.

SPA50

EAN

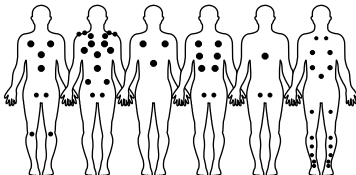
9002827044282

ABMESSUNGEN

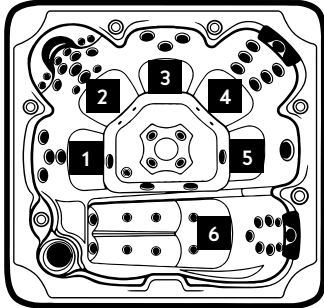
400 x 228 x 131 cm

OASIS MAXI

Massagezonen:



Platz 1 Platz 2 Platz 3 Platz 4 Platz 5 Platz 6



52x Massagedüsen

5" Massagedüsen	2
3.5" Massagedüsen	15
3" Massagedüsen	11
2.5" Massagedüsen	6
2" Massagedüsen	14
1" Massagedüsen	4



Produkteigenschaften

Pumpen	3 (2 Hydropumpen und 1 Umwälzpumpe)
Sitze / Liege	5/1
Füllmenge	1.430 l

Ausstattung

Fortgeschrittene elektronische Steuerung
Wärmedämmendes System
Digitales Bedienelement
Ozondesinfektion
Rostfreie Düsen

Filtersystem

Skimmer	Ja
Kartuschenfilter	Ja
Durchfluss Filterpumpe / 24 h	1

Funktionen

Radio	Ja
Lautsprecher	2
Bluetooth	Ja

Beleuchtung

Led Beleuchtung	18
-----------------	----

Zusätzliche Informationen

Socket	Rostfrei
Kopfpolster	3
Luftregler	2
Gewicht	365 kg

Technische Daten

Gesamtleistung	6,4 kW
Leistung der Hydropumpen	2 x 1,5 kW
Leistung der Heizung	3 kW
Leistung der Umwälzpumpe	0,35 kW
Versorgungsspannung	220 - 240 V 50Hz oder 380 V 50Hz

WEISS

BLAU



ART. NR.
EAN
ABMESSUNGEN

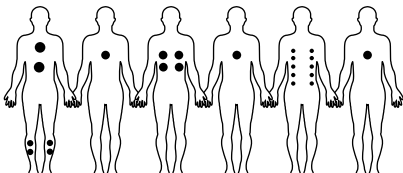
SPA12
9002827280659
210 x 210 x 95 cm

SPA13
9002827280666
210 x 210 x 95 cm

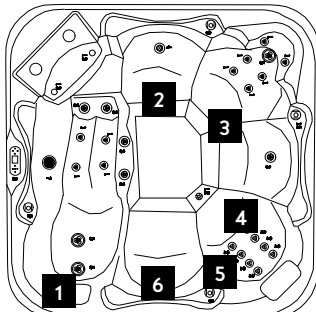
INKLUSIVE ABDECKUNG UND STIEGE
Fotos vom Zubehör finden Sie auf Seite 62-64.

TIROL

Massagezonen:



Platz 1 Platz 2 Platz 3 Platz 4 Platz 5 Platz 6



28x Massagedüsen

4.5" Massagedüsen	3
3.5" Massagedüsen	7
3" Massagedüsen	0
2.5" Massagedüsen	0
2" Massagedüsen	18
1" Massagedüsen	0



Produkteigenschaften

Pumpen	Pumpe 1 (zweistufig)
Sitze / Liege	5/1
Füllmenge	900 l

Ausstattung

Fortgeschrittene elektronische Steuerung
Wärmedämmendes System
Digitales Bedienelement
UV Desinfektion
Filtersystem

Filtersystem

Skimmer	Ja
Kartuschenfilter	Ja
Durchfluss Filterpumpe / 4 h	1

Funktionen

Wasserabweiser	Ja
Bluetooth- Audiosystem	Ja
Lautsprecher	Ja

Beleuchtung

Led Beleuchtung	1
-----------------	---

Zusätzliche Informationen

Socket	Rahmen aus Stahl
Kopfpolster	3
Luftregler	3
Wasserabweiser	1
Gewicht	357 kg

Technische Daten

Gesamtleistung	3,52 kW
Leistung der Hydropumpen	1,52 kW
Leistung der Heizung	2 kW
Versorgungsspannung	220 - 240 V 50Hz

STERLING SILVER



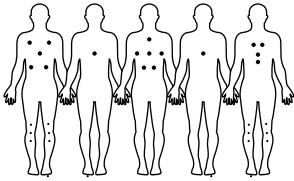
ART. NR.
EAN
ABMESSUNGEN

SPA58
9002827051327
210 x 210 x 80 cm

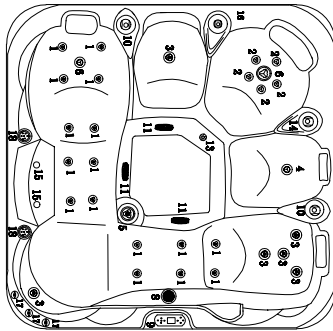
INKLUSIVE ABDECKUNG UND STIEGE
Fotos vom Zubehör finden Sie auf Seite 62-64.

TAHITI

Massagezonen:



Platz 1 Platz 2 Platz 3 Platz 4 Platz 5



31x Massagedüsen

5" Massagedüsen	0
4,5" Massagedüsen	3
3,5" Massagedüsen	7
3" Massagedüsen	0
2,5" Massagedüsen	0
2" Massagedüsen	21



Produkteigenschaften

Pumpen	1 (zweistufig)
Sitze / Liege	3/2
Füllmenge	810 l

Ausstattung

Fortgeschrittene elektronische Steuerung
Wärmedämmendes System
Digitales Bedienelement
Ozondesinfektion
Rostfreie Düsen
GECKO Steuerung und Elektronik

Filtersystem

Skimmer	Ja
Kartuschenfilter	Ja
Durchfluss Filterpumpe / 6 h	1

Funktionen

Wandlersystem	Ja
WiFi-Fernbedienung	Ja
Bluetooth-Audiosystem	Ja
Lautsprecher	Ja

Beleuchtung

Led Beleuchtung	1
-----------------	---

Zusätzliche Informationen

Rahmen	Aluminium
Kopfpolster	3
Luftregler	2
Wasserabweiser	1
Gewicht	344 kg

Technische Daten

Gesamtleistung	4,9 kW
Leistung der Hydropumpen	1,9 kW
Leistung der Heizung	3 kW
Versorgungsspannung	220 - 240 V 50Hz

STERLING SILVER PEARL SHADOW GRAU

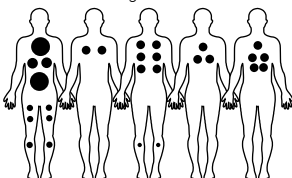


ART. NR.	SPA54	*SPA55
EAN	9002827044329	9002827044336
ABMESSUNGEN	200 x 200 x 88 cm	200 x 200 x 88 cm

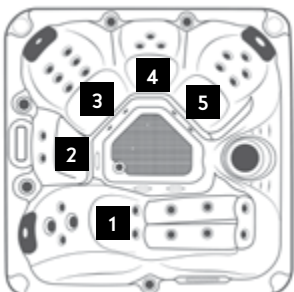
INKLUSIVE ABDECKUNG UND STIEGE
Fotos vom Zubehör finden Sie auf Seite 62-64.

PALMA

Massagezonen:



Platz 1 Platz 2 Platz 3 Platz 4 Platz 5



32x Massagedüsen

5" Massagedüsen	0
3,5" Massagedüsen	0
3" Massagedüsen	2
2,5" Massagedüsen	0
2" Massagedüsen	26
1" Massagedüsen	4



Produkteigenschaften

Pumpen	2 (1 Hydropumpe und 1 Umwälzpumpe)
Sitze / Liege	4/1
Füllmenge	1.000 l

Ausstattung

Fortgeschrittene elektronische Steuerung
Wärmedämmendes System
Digitales Bedienelement
Ozondesinfektion
Rostfreie Düsen

Filtersystem

Skimmer	Ja
Kartuschenfilter	Ja
Durchfluss Filterpumpe / 24 h	1

Funktionen

Radio	Ja
Lautsprecher	2
Bluetooth	Ja

Beleuchtung

Led Beleuchtung	1
Kissen Led Beleuchtung	3

Zusätzliche Informationen

Socket	Rostfrei
Kopfpolster	3
Luftregler	2
Gewicht	265 kg

Technische Daten

Gesamtleistung	5,6 kW
Leistung der Hydropumpen	2,25 kW
Leistung der Heizung	3 kW
Leistung der Umwälzpumpe	0,35 kW
Versorgungsspannung	220 - 240 V 50Hz oder 380 V 50Hz

WEISS BLAU



ART. NR.	SPA14	*SPA15
EAN	9002827042479	9002827042486
ABMESSUNGEN	190 x 190 x 86 cm	190 x 190 x 86 cm

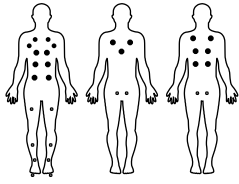
INKLUSIVE ABDECKUNG UND STIEGE
Fotos vom Zubehör finden Sie auf Seite 62-64.

* Auslaufmodell so lange der Vorrat reicht.

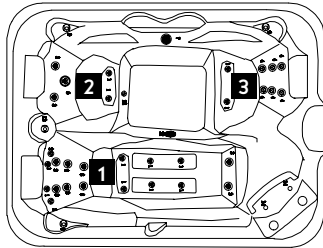
OUTDOOR WHIRLPOOL

FIJI

Massagezonen:



Platz 1 Platz 2 Platz 3



31x Massagedüsen

- 5" Massagedüsen
- 4,5" Massagedüsen
- 3,5" Massagedüsen
- 3" Massagedüsen
- 2,5" Massagedüsen
- 2" Massagedüsen

0	Pumpen	1 (zweistufig)
1	Sitze / Liege	2/1
16	Füllmenge	620 l
0	Ausstattung	
0	Fortgeschrittene elektronische Steuerung	
14	Wärmedämmendes System	
	Digitales Bedienelement	
	Ozondesinfektion	
	GECKO Steuerung und Elektronik	

Produkteigenschaften

Ausstattung

- Fortgeschrittene elektronische Steuerung
- Wärmedämmendes System
- Digitales Bedienelement
- Ozondesinfektion
- GECKO Steuerung und Elektronik

Filtersystem

Skimmer	Ja
Kartuschenfilter	Ja
Durchfluss Filterpumpe / 6 h	1

Funktionen

Wandlersystem	Ja
WiFi-Fernbedienung	Ja
Bluetooth-Audiosystem	Ja
Lautsprecher	Ja

Beleuchtung

Led Beleuchtung	1
-----------------	---

Zusätzliche Informationen

Rahmen	Aluminium
Kopfpolster	3
Luftregler	3
Wasserabweiser	1
Gewicht	301 kg

Technische Daten

Gesamtleistung	3,9 kW
Leistung der Hydropumpen	1,9 kW
Leistung der Heizung	2 kW
Versorgungsspannung	220 - 240V 50Hz

STERLING SILBER PEARL SHADOW G.



ART. NR.
EAN
ABMESSUNGEN

***SPA52**
9002827044305
210 x 160 x 80 cm

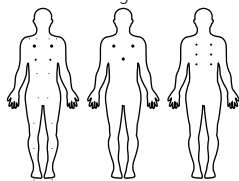
***SPA53**
9002827044312
210 x 160 x 80 cm

INKLUSIVE ABDECKUNG UND STIEGE
Fotos vom Zubehör finden Sie auf Seite 62-64.

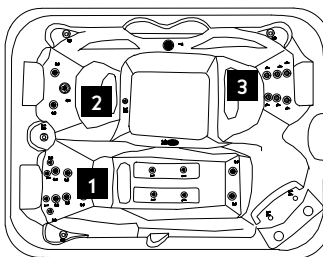
* Auslaufmodell so lange der Vorrat reicht.

DIABLO

Massagezonen:



Platz 1 Platz 2 Platz 3



25x Massagedüsen

- 4,5" Massagedüsen
- 3,5" Massagedüsen
- 3" Massagedüsen
- 2,5" Massagedüsen
- 2" Massagedüsen
- 1" Massagedüsen

1	Pumpen	1 (zweistufig)
16	Sitze / Liege	2/1
0	Füllmenge	620 l
0	Ausstattung	
8	Fortgeschrittene elektronische Steuerung	
0	Wärmedämmendes System	
	Digitales Bedienelement	
	UV desinfektion	
	GECKO Steuerung und Elektronik	

Produkteigenschaften

Ausstattung

- Fortgeschrittene elektronische Steuerung
- Wärmedämmendes System
- Digitales Bedienelement
- UV desinfektion
- GECKO Steuerung und Elektronik

Filtersystem

Skimmer	Ja
Kartuschenfilter	Ja
Durchfluss Filterpumpe / 4 h	1

Funktionen

Wandlersystem	Ja
Bluetooth-Audiosystem	Ja
Lautsprecher	Ja

Beleuchtung

Led Beleuchtung	1
-----------------	---

Zusätzliche Informationen

Rahmen	Stahl
Kopfpolster	3
Luftregler	3
Wasserabweiser	1
Gewicht	301 kg

Technische Daten

Gesamtleistung	3,52 kW
Leistung der Hydropumpen	1,52 kW
Leistung der Heizung	2 kW
Versorgungsspannung	220 - 240 V 50Hz

STERLING SILVER



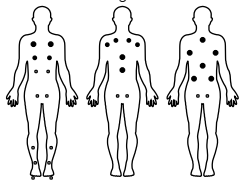
ART. NR.
EAN
ABMESSUNGEN

SPA56
9002827051310
210 x 160 x 80 cm

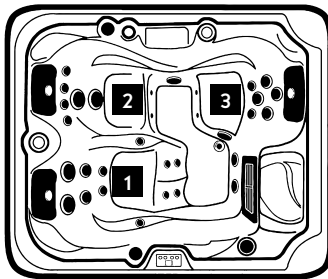
INKLUSIVE ABDECKUNG UND STIEGE
Fotos vom Zubehör finden Sie auf Seite 62-64.

OASIS

Massagezonen:



Platz 1 Platz 2 Platz 3



30x Massagedüsen

- 5" Massagedüsen
- 3.5" Massagedüsen
- 3" Massagedüsen
- 2.5" Massagedüsen
- 2" Massagedüsen
- 1" Massagedüsen

0	Pumpen	2 (1 Hydropumpe und 1 Umwälzpumpe)
4	Sitze	3
8	Füllmenge	980 l

Produkteigenschaften

Ausstattung

6	Fortgeschrittene elektronische Steuerung
4	Wärmedämmendes System
	Digitales Bedienelement
	Ozondesinfektion
	Rostfreie Düsen

Filtersystem

	Skimmer	Ja
	Kartuschenfilter	Ja
	Durchfluss Filterpumpe / 24 h	1

Funktionen

	Radio	Ja
	Lautsprecher	2
	Bluetooth	Ja

Beleuchtung

	Led Beleuchtung	14
--	-----------------	----

Zusätzliche Informationen

	Sockel	Rostfrei
	Kopfpolster	3
	Luftregler	2
	Gewicht	325 kg

Technische Daten

	Gesamtleistung	5,25 kW
	Leistung der Hydropumpen	1,88 kW
	Leistung der Heizung	3 kW
	Leistung der Umwälzpumpe	0,35 kW
	Versorgungsspannung	220 - 240 V 50Hz oder 380 V 50Hz

WEISS



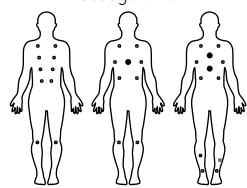
ART. NR.
EAN
ABMESSUNGEN

SPA10
9002827280680
208 x 175 x 90 cm

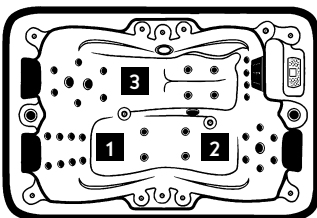
INKLUSIVE ABDECKUNG UND STIEGE
Fotos vom Zubehör finden Sie auf Seite 62-64.

MODENA

Massagezonen:



Platz 1 Platz 2 Platz 3



35x Massagedüsen

- 5" Massagedüsen
- 3.5" Massagedüsen
- 3" Massagedüsen
- 2.5" Massagedüsen
- 2" Massagedüsen
- 1" Massagedüsen

0	Pumpen	2 (1 Hydropumpe und 1 Umwälzpumpe)
3	Sitze / Liege	2/1
0	Füllmenge	590 l

Produkteigenschaften

Ausstattung

28	Fortgeschrittene elektronische Steuerung
4	Wärmedämmendes System
	Digitales Bedienelement
	Ozondesinfektion
	Rostfreie Düsen

Filtersystem

	Skimmer	Ja
	Kartuschenfilter	Ja
	Durchfluss Filterpumpe / 24 h	1

Funktionen

	Radio	Ja
	Lautsprecher	2
	Bluetooth	Ja

Beleuchtung

	Led Beleuchtung	8
--	-----------------	---

Zusätzliche Informationen

	Sockel	Rostfrei
	Kopfpolster	3
	Luftregler	1
	Gewicht	225 kg

Technische Daten

	Gesamtleistung	5,6 kW
	Leistung der Hydropumpen	2,25 kW
	Leistung der Heizung	3 kW
	Leistung der Umwälzpumpe	0,35 kW
	Versorgungsspannung	220 - 240 V 50Hz oder 380V 50Hz

WEISS

BLAU



ART. NR.
EAN
ABMESSUNGEN

SPA08
9002827025359
205 x 130 x 70 cm

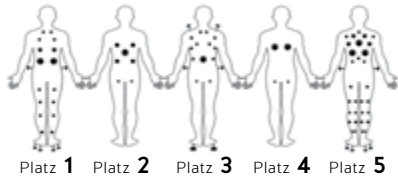
SPA09
9002827025373
205 x 130 x 70 cm

INKLUSIVE ABDECKUNG
Fotos vom Zubehör finden Sie auf Seite 62-64.

HAWAII

NEU

Massagezonen:



91x Massagedüsen

5" Massagedüsen	11
3" Massagedüsen	8
2" Massagedüsen	54
1" Massagedüsen	4
Luftdüsen	14



WEISS



ART. NR.	SPA16
EAN	9002827058869
ABMESSUNGEN	220x220x95 cm

INKLUSIVE ABDECKUNG UND STIEGE
Fotos vom Zubehör finden Sie auf Seite 62-64.

Produkteigenschaften

Pumpen	5 (3 Hydropumpen 1 Umwälzpumpe und 1 Luftpumpe)
Sitze / Liege	3/2
Füllmenge	1.322 l

Ausstattung

Fortgeschrittene elektronische Steuerung
Wärmedämmendes System
Digitales Bedienelement
Ozondesinfektion
Rostfreie Düse
BALBOA Steuerung und Elektronik

Filtersystem

Skimmer	Ja
Kartuschenfilter	Ja
Durchfluss Filterpumpe / 24 h	1

Funktionen

Radio	Ja
Lautsprecher	2
Bluetooth	Ja

Beleuchtung

Led Beleuchtung	19
Eckenbeleuchtung	Ja

Zusätzliche Informationen

Sockel	Rosfrei
Kopfpolster	3
Luftregler	3
Gewicht	396 kg

Technische Daten

Gesamtleistung	10,8 kW
Leistung der Hydropumpen	3 x 2,25 kW
Leistung der Heizung	3 kW
Leistung der Umwälzpumpe	0,35 kW
Versorgungsspannung	220-240 V 50Hz oder 380 V 50Hz

Produkteigenschaften

Pumpen	4 (2 Hydropumpe 1 Umwälzpumpe und 1 Luftpumpe)
Sitze / Liege	1/2
Füllmenge	998 l

Ausstattung

Fortgeschrittene elektronische Steuerung
Wärmedämmendes System
Digitales Bedienelement
Ozondesinfektion
Rostfreie Düsen
BALBOA Steuerung und Elektronik

Filtersystem

Skimmer	Ja
Kartuschenfilter	Ja
Durchfluss Filterpumpe / 24 h	1

Funktionen

Radio	Ja
Lautsprecher	2
Bluetooth	Ja

Beleuchtung

Led Beleuchtung	13
Kissen Led Beleuchtung	2
Eckenbeleuchtung	Ja

Zusätzliche Informationen

Sockel	Rahmen aus Stahl
Kopfpolster	2
Luftregler	2
Gewicht	308 kg

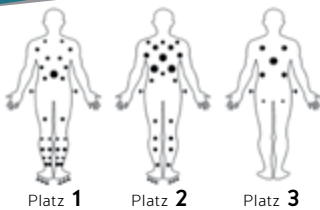
Technische Daten

Gesamtleistung	8,6 kW
Leistung der Hydropumpen	2 x 2,25 kW
Leistung der Heizung	3 kW
Leistung der Umwälzpumpe	0,35 kW
Versorgungsspannung	220 - 240 V 50Hz oder 380 V 50Hz

MAURITSIUS

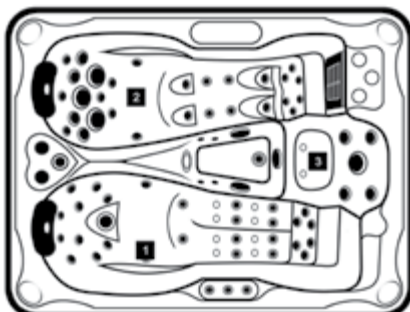
NEU

Massagezonen:



71x Massagedüsen

5" Massagedüsen	5
3" Massagedüsen	8
2" Massagedüsen	44
1" Massagedüsen	4
Luftdüsen	10



WEISS



ART. NR.	SPA18
EAN	9002827058876
ABMESSUNGEN	210x160x90 cm

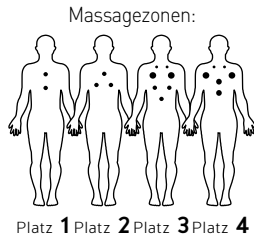
INKLUSIVE ABDECKUNG UND STIEGE
Fotos vom Zubehör finden Sie auf Seite 62-64.

PALERMO

NEU

18x Massagedüsen

5" Massagedüsen	4
4.5" Massagedüsen	2
3.5" Massagedüsen	8
2" Massagedüsen	4



WEISS



ART. NR.	SPA60
EAN	9002827056407
ABMESSUNGEN	180x160x76 cm

Produkteigenschaften

Pumpen	1 (zweistufig)
Sitze / Liege	4/0
Füllmenge	700 l

Ausstattung

Fortgeschrittene elektronische Steuerung
Wärmedämmendes System
Digitales Bedienelement
Ozondesinfektion

Filtersystem

Skimmer	Ja
Kartuschenfilter	Ja
Durchfluss Filterpumpe / 4 h	1

Funktionen

Wandlersystem	Ja
---------------	----

Beleuchtung

Led Beleuchtung	1
-----------------	---

Zusätzliche Informationen

Socket	Rahmen aus Stahl
Kopfpolster	2
Luftregler	3
Gewicht	240 kg

Technische Daten

Gesamtleistung	3,52 kW
Leistung der Hydropumpen	1,52 kW
Leistung der Heizung	2 kW
Versorgungsspannung	220 - 240 V 50Hz

INKLUSIVE ABDECKUNG

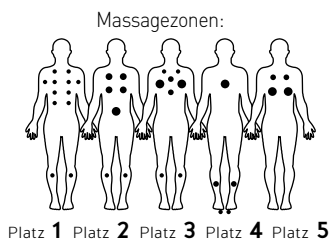
Fotos vom Zubehör finden Sie auf Seite 62-64.

CATANIA

NEU

34x Massagedüsen

5" Massagedüsen	6
4.5" Massagedüsen	4
3.5" Massagedüsen	6
2" Massagedüsen	18



WEISS



ART. NR.	SPA62
EAN	9002827056414
ABMESSUNGEN	210x180x82 cm

Produkteigenschaften

Pumpen	1 (zweistufig)
Sitze / Liege	5/0
Füllmenge	964 l

Ausstattung

Fortgeschrittene elektronische Steuerung
Wärmedämmendes System
Digitales Bedienelement
Ozondesinfektion

Filtersystem

Skimmer	Ja
Kartuschenfilter	Ja
Durchfluss Filterpumpe / 6 h	1

Funktionen

Wandlersystem	Ja
Lautsprecher	Ja

Beleuchtung

Led Beleuchtung	1
-----------------	---

Zusätzliche Informationen

Socket	Rahmen aus Stahl
Kopfpolster	2
Luftregler	4
Wasserabweiser	1
Gewicht	307 kg

Technische Daten

Gesamtleistung	3,85 kW
Leistung der Hydropumpen	1,9 kW
Leistung der Heizung	2 kW
Versorgungsspannung	220 - 240 V 50Hz

INKLUSIVE ABDECKUNG

Fotos vom Zubehör finden Sie auf Seite 62-64.

| ZUSÄTZLICHE AUSRÜSTUNG



ABDECKUNGSHÉBER ZU SPA



ART. NR.
EAN
ABMESSUNGEN
INHALT
GEEIGNET FÜR

LFT001

9002827045395

- » SPA08 » SPA13 » SPA52 » SPA56
- » SPA09 » SPA14 » SPA53 » SPA58
- » SPA10 » SPA15 » SPA54 » SPA60
- » SPA11 » SPA16 » SPA55 » SPA62
- » SPA12 » SPA18

LFT002

9002827047559

Enthält 2 Stück
» SPA50
» SPA51



STIEGE



ART. NR.
EAN
ABMESSUNGEN
GEEIGNET FÜR

ST001

9002827045449

65 x 54 x 43 cm

- » SPA08 » SPA13
- » SPA09 » SPA14
- » SPA10 » SPA15
- » SPA11 » SPA16
- » SPA12 » SPA18

ST002

9002827045456

86 x 67 x 77 cm

- » SPA50
- » SPA51

ST003

9002827045463

59 x 57 x 38 cm

- » SPA52 » SPA56
- » SPA53 » SPA58
- » SPA54 » SPA60
- » SPA55 » SPA62



ERSATZFILTER

WASSERPFLEGE



ART. NR.
EAN
GEEIGNET FÜR

HL028

9002827036188

- » SPA08 » SPA51
- » SPA09 » SPA52
- » SPA10 » SPA53
- » SPA11 » SPA54
- » SPA16 » SPA55
- » SPA18 » SPA56
- » SPA50 » SPA58

HL027

9002827037055

- » SPA12
- » SPA13
- » SPA14
- » SPA15

BL043

9002827058982

- » SPA62

BL053

9002827059927

- » SPA60

0759008TS

74198708



ABDECKUNG



ART. NR.
EAN
ABMESSUNGEN
INHALT
GEEIGNET FÜR

AD001
9002827045401
130 x 205 x 10 cm
Enthält 1 Stück
» SPA08
» SPA09

AD002
9002827045418
175 x 208 x 10 cm
Enthält 1 Stück
» SPA10

AD003
9002827045425
210 x 210 x 10 cm
Enthält 1 Stück
» SPA12
» SPA13



ABDECKUNG



ART. NR.
EAN
ABMESSUNGEN
INHALT
GEEIGNET FÜR

AD004
9002827045432
190 x 190 x 10 cm
Enthält 1 Stück
» SPA14
» SPA15

AD005
9002827045470
400 x 230 x 15 cm
Enthält 2 Stück
» SPA50

AD006
9002827045487
450 x 230 x 15 cm
Enthält 2 Stück
» SPA51



ABDECKUNG



ART. NR.
EAN
ABMESSUNGEN
INHALT
GEEIGNET FÜR

AD007
9002827045494
210 x 160 x 9 cm
Enthält 1 Stück
» SPA52
» SPA53
» SPA56

AD008
9002827045500
200 x 200 x 9 cm
Enthält 1 Stück
» SPA54
» SPA55

AD009
9002827051365
210 x 210 x 9 cm
Enthält 1 Stück
» SPA58

ZUSÄTZLICHE AUSRÜSTUNG



ABDECKUNG

ART. NR.

EAN

ABMESSUNGEN

INHALT

GEEIGNET FÜR

AD010

9002827056513

180 x 160 x 9 cm

Enthält 1 Stück

» SPA60

AD011

9002827056520

210 x 210 x 9 cm

Enthält 1 Stück

» SPA62



ABDECKUNG

ART. NR.

EAN

ABMESSUNGEN

INHALT

GEEIGNET FÜR

AD012

9002827059088

220 x 220 x 10 cm

Enthält 1 Stück

» SPA16

AD013

9002827059095

210 x 160 x 10 cm

Enthält 1 Stück

» SPA18



INDEX

00097	25	411003	15	AD011	64	GR80	23
0759008TS	62	411004	12	AD012	64	GR80SG	22
10104	20	411004	13	AD013	64	GR80SW	22
10156	20	411004	15	B80	23	GR90	23
10183	20	411004	15	B90	23	GR90SG	22
10194	7	411004	16	BL043	62	GR90SW	22
10194	12	411004	17	BL053	62	GRS80	24
10194	12	411005	12	BR80	24	GRS90	24
10194	13	411005	16	BR90	24	GS80	23
10194	20	411006	13	E1214C	43	GS90	23
10690	20	411009	14	E1333W	45	GW77	52
11427	25	411009	15	E14110C	43	HL027	62
11428	25	411009	15	E1475W	44	HL028	62
2013	53	411009	15	E14805B	42	L-1500	20
2015	53	411009	17	E14805C	44	L-1800	20
2131	53	411010	13	E1480B	45	L2000	18
259001	48	411010	13	E1480C	44	L2100	18
259003	49	411010	15	E14815B	42	L2200	18
259005	50	411010	16	E14815C	44	LFT001	62
259016	50	411010	17	F-1000	20	LPT002	62
269100	49	411016	12	F3000	20	M011	53
269200	49	411016	12	G80	23	M012	53
280000	51	411016	16	G80SG	22	M013	53
281020	53	*414500	8	G80SW	22	M015	18
281030	53	414600	8	G90	23	SPA08	59
281035	53	415000	9	G9020	37	SPA09	59
30252	21	415100	9	G9021	36	SPA10	59
30351	21	415100	9	G9022	37	SPA12	56
40002	20	416000	9	G9023	38	SPA13	56
40002	25	442000	13	G9025	39	SPA14	57
401000	15	443000	13	G9026	39	*SPA15	57
402000	11	45252	21	G9027	38	SPA16	60
402001	11	45351	21	G9028	36	SPA18	60
402001	11	460000	12	G9029	34	SPA50	55
403000	11	461000	12	G9030	35	SPA51	54
404000	8	462000	13	G9031	35	*SPA52	58
404001	8	50001	25	G9032	26	*SPA53	58
*404500	8	70.002	53	G9033	27	SPA54	57
404600	8	800190	53	G9034	33	*SPA55	57
405010	10	80031	21	G9035	34	SPA56	58
405110	10	990406	13	G9036	33	SPA58	56
405110	10	990800	7	G9038	28	SPA60	61
406010	10	990805	7	G9039	29	SPA62	61
409011	17	993000	7	G9040	32	ST001	62
409090	16	993100	7	G9041	32	ST002	62
409091	16	AD001	63	G9042	30	ST003	62
410000	13	AD002	63	G9043	31	TE2001	25
410000	15	AD003	63	G9044	31	TE2002	25
410036	15	AD004	63	G9045	32	TE3003	25
410045	15	AD005	63	G90SG	22		
410046	17	AD006	63	G90SW	22		
410047	14	AD007	63	GA01	41		
410048	15	AD008	63	GA02	41		
411001	14	AD009	63	GA03	40		
411002	17	AD010	64	GA04	40		

ALLGEMEINE LIEFER- UND GESCHÄFTSBEDINGUNGEN der SANOTECHNIK Handelsgesellschaft m.b.H.

I. Allgemeines:

- (1) Diese Allgemeinen Liefer- und Geschäftsbedingungen gelten, sofern diesbezüglich schriftlich nicht anderes vereinbart wurde, für alle Geschäfte, Leistungen und Lieferungen der Firma Sanotechnik Handels GesmbH
- (2) Allgemeine Geschäftsbedingungen unserer Vertragspartner verpflichten uns nur, wenn wir diese schriftlich anerkannt haben.

II. Anbote:

- (1) Unsere schriftlichen Anbote bleiben, so Gegenteiliges nicht angegeben ist, 2 Wochen ab Anbotslegung verbindlich. Das am Anbot angeführte Datum gilt als Zeitpunkt der Anbotslegung.
- (2) Unterlagen, wie Abbildungen, Skizzen, Zeichnungen, Kostenaufstellungen, Kostenvoranschläge, usw. sind nur dann verbindlich, wenn die Verbindlichkeit von uns schriftlich erklärt wird.
- (3) An uns gerichtete Anbote (Bestellungen) werden nur durch schriftliche Anbotsannahme oder durch Lieferung der Ware verbindlich.
- (4) Von uns verwendete Muster sind unverbindliche Ansichtsmuster.

III. Erklärungen:

- Mündliche Erklärungen oder Zusagen unserer Mitarbeiter bleiben bis zu deren schriftlichen Bestätigung durch uns unverbindlich.

IV. Lieferung:

- (1) Fristen und Termine unserer Lieferungen sind nur für den Fall, dass diese schriftlich vereinbart wurden, verbindlich. Eine so vereinbarte Lieferfrist beginnt mit dem Zugang der schriftlichen Anbotsannahme, jedoch nicht vor Eingang allfälliger vereinbarter Voraus- oder Anzahlungen.
- (2) Sollte unsere Lieferung innerhalb der schriftlich vereinbarten Frist nicht erfolgen und eine angemessene Nachfrist von uns nicht eingehalten werden, so ist unser Vertragspartner zum Vertragsrücktritt berechtigt. Schadenersatzansprüche wegen Nichtlieferung oder verzögerter Lieferung können nur bei Vorliegen eines grob fahrlässigen Verhaltens geltend gemacht werden. Die Beweislast für ein solches Verhalten trägt der Vertragspartner.
- (3) Ist uns die Einhaltung der Lieferfrist aufgrund nicht von uns zu vertretender Umstände, wie z.B. Naturkatastrophen, Krieg, etc..... nicht möglich, so tritt eine angemessene Verlängerung der Lieferfrist ein. Sollte der hindernde Umstand länger als 4 Wochen andauern ist jeder Vertragspartner zum Rücktritt berechtigt.

V. Preise, Versand, Haftung für Transportschäden, Gefahrtragung:

- (1) Unsere Preise verstehen sich rein netto frei Versandstelle. Alle Versandkosten, insbesondere Kosten der Verpackung, des Transportes sowie der Transportversicherung, gehen zu Lasten des Vertragspartners. Alle Preise und Nebenkosten werden nach unserer zur Zeit der Lieferung gültigen Preisliste berechnet.
- (2) Mit der Aufgabe der Ware zum Versand geht die Gefahr auf den Vertragspartner über. Wird der Versand durch unsere eigenen Transportmitteln durchgeführt, geht die Gefahr mit dem Abgang der Ware aus unserem Lager auf den Vertragspartner über. Ist die Ware versandbereit und/oder abholbereit und verzögert sich die Versendung oder die Abholung aus Gründen, die der Vertragspartner zu vertreten hat, so geht die Gefahr mit dem Zugang der Anzeige unserer Versand-, bzw. Abholbereitschaft auf den Vertragspartner über.
- (3) Wir sind berechtigt, aber nicht verpflichtet, die Warenlieferungen im Namen und auf Rechnung des Vertragspartners zu versichern.

VI. Beanstandungen und Mängelrügen:

- (1) Mängelrügen wegen erkennbarer Mängel oder wegen erkennbar unvollständiger oder erkennbar unrichtiger Lieferungen sind uns unverzüglich, spätestens 2 Tage nach Empfang der Ware, schriftlich mitzuteilen. Für die rechtzeitige Mitteilung (Mängelrüge)

trägt der Vertragspartner die Beweislast.

- (2) Sonstige Mängel sind unverzüglich nach deren Entdecken schriftlich mitzuteilen.
- (3) Bei nicht rechtzeitiger Erhebung der Mängelrüge gilt unsere Lieferung als genehmigt.

VII. Gewährleistung/Schadenersatz:

- (1) Produkteigenschaften des Kaufgegenstandes gelten nur dann als zugesichert, wenn dies schriftlich ausdrücklich vereinbart wurde.
- (2) Gewährleistungsberechtigende Mängel sind nur solche, die zum Übergabezeitpunkt vorliegen. So kein Verbrauchergeschäft vorliegt, trägt der Vertragspartner die Beweislast dafür, dass der Mangel bereits zum Übergabezeitpunkt vorlag.
- (3) Ist unser Produkt mit einem gewährleistungsberechtigenden Mangel behaftet, so ist uns zunächst Gelegenheit zur Mangelbehebung innerhalb angemessener Frist, allenfalls durch Austausch des Produktes, zu gewähren. Solange sind Ansprüche auf Wandlung oder Preisminderung ausgeschlossen.
- (4) Wird uns ein mangelhaftes Produkt zugesandt, so sind wir berechtigt, die Gewährleistung oder sonstige Ersatzansprüche abzulehnen, wenn der Sendung keine Rechnungskopie, kein Liefernachweis oder keine genaue Fehlerbeschreibung beigelegt ist. Ergibt die Überprüfung einer Mängelanzeige, dass ein Gewährleistungsfall nicht vorliegt, werden die Kosten der Überprüfung und Reparatur dem Vertragspartner zu unseren jeweils gültigen Servicepreisen in Rechnung gestellt.
- (5) So nicht zwingendes Recht entgegensteht oder keine anderslautende Vereinbarung besteht, sind Schadenersatzansprüche gegen uns, so uns kein vorsätzliches Verhalten durch den Vertragspartner nachgewiesen werden kann, ausgeschlossen.
- (6) Die Frist zur Geltendmachung von gewährleistungsberechtigten Mängeln oder Ersatzansprüchen aller Art beträgt, so kein Verbrauchergeschäft vorliegt, 6 Monate ab Produktlieferung.
- (7) Für Mängel, die auf fehlerhafte, nachlässige oder unsachgemäße Behandlung, Verwendung ungeeigneter Betriebsmittel, Missachtung allfälliger Montage-, und/oder Bedienungsvorschriften, Überbeanspruchung des Produktes oder natürlichen Verschleiß zurückzuführen sind, ist jede Haftung ausgeschlossen.

VIII. Zahlung:

- (1) Zahlungen haben entsprechend den auf der jeweiligen Rechnung angegebenen Zahlungsbedingungen zu erfolgen.
- (2) Im Falle des Zahlungsverzugs werden Verzugszinsen in der Höhe von 10 % p.A. verrechnet. Die Geltendmachung von weiteren Schadenersatzansprüchen bleibt vorbehalten. Mahnkosten gehen zu Lasten des Vertragspartners.
- (3) Eine Zahlung gilt erst dann als eingegangen, wenn wir über den Rechnungsbetrag verfügen können.
- (4) Aufrechnungen und Zurückbehaltungen sind nur bei Verbrauchergeschäften unter den im Konsumentenschutz (in der jeweils geltenden Fassung) genannten Voraussetzungen zulässig, in allen anderen Fällen ausgeschlossen.

IX. Eigentumsvorbehalt:

Alle Warenlieferungen bleiben bis zur restlosen Bezahlung des Kaufpreises samt Zinsen unser uneingeschränktes Eigentum. Unsere Ware darf bis dahin weder veräußert noch verpfändet oder als Sicherheit verwendet werden. Unser Vertragspartner haftet für alle Nachteile, die uns bei der Geltendmachung des Eigentumsvorbehaltes entstehen.

X. Vertragsbeziehungen zu Lieferanten:

Eine gerichtliche Geltendmachung von Forderungen gegen unser Unternehmen hat innerhalb von 12 Monaten ab Lieferung zu erfolgen.

XI. Gewerbliche Schutzrechte:

- (1) Wir übernehmen keine Haftung dafür, dass die von uns gelieferte Ware keine gewerblichen Schutzrechte

Dritter verletzt. Der Vertragspartner ist verpflichtet, uns unverzüglich Mitteilung zu machen, dass ihm gegenüber derartige Verletzungen angezeigt werden.

- (2) Ist unsere Ware nach Entwürfen oder Anweisungen des Vertragspartners erstellt worden, so hat der Vertragspartner uns von allen Forderungen freizustellen und freizuhalten, die gegen uns aufgrund Verletzung gewerblicher Schutzrechte Dritter erhoben werden.

XII. Export und Importgenehmigung:

- (1) Von uns gelieferte Produkte und technisches Know-how sind zur Benützung und zum Verbleib in dem mit dem Vertragspartner vereinbarten Lieferland bestimmt. Die Wiederausfuhr von Vertragsprodukten – einzeln oder im systemintegrierter Form – ist für den Vertragspartner genehmigungspflichtig und unterliegt den Außenwirtschafts- Vorschriften der Republik Österreich bzw. des jeweiligen Lieferlandes. Der Vertragspartner muss sich über diese Vorschriften selbständig informieren. Unabhängig davon, ob der Vertragspartner den endgültigen Bestimmungsort der gelieferten Ware angibt, obliegt es seiner eigenen Verantwortung, die gegebenenfalls notwendigen Genehmigungen der jeweils zuständigen (Außenwirtschaft) Behörden einzuholen, bevor er solche Produkte exportiert.
- (2) Jede Weiterleitung von Vertragsprodukten durch Vertragspartner an Dritte mit oder ohne unsere Kenntnis bedarf gleichzeitig der Übertragung der Exportgenehmigungen. Der Vertragspartner haftet uns gegenüber für die ordnungsgemäße Beachtung dieser Bedingung.

XIII. Abtretung von Ansprüchen:

Der Vertragspartner ist nicht berechtigt, Ansprüche aus einem mit uns abgeschlossenen Vertrag an Dritte abzutreten.

XIV. Datenschutz:

Der Vertragspartner ist einverstanden, dass seine uns im Rahmen der Geschäftsverbindung bekannt werdenden Personen- oder gesellschaftsbezogenen Daten in unseren EDV-Anlagen gespeichert und automatisch verarbeitet werden.

XV. Sonstiges:

- (1) Als Erfüllungsort wird der Sitz unseres Unternehmens vereinbart.
- (2) Bei Verträgen mit Unternehmern wird als Gerichtsstand das sachlich zuständige Gericht in Wiener Neustadt vereinbart. Allfällige Klage gegen einen Verbraucher sind bei dem Gericht einzubringen, in dessen Sprengel der Verbraucher seinen Wohnsitz hat oder seiner Beschäftigung nachgeht.
- (3) Auf unsere Vertragsbeziehungen findet österreichisches Recht Anwendung
- (4) Finden die Bestimmungen des Konsumentenschutzgesetzes (in der jeweils geltenden Fassung) auf ein konkretes Vertragsgeschäft Anwendung, so gelten diese Allgemeinen Geschäfts- und Lieferbedingungen jedenfalls unter den Beschränkungen durch das Konsumentenschutzgesetz.



SANOTECHNIK Handelsgesellschaft m.b.H.

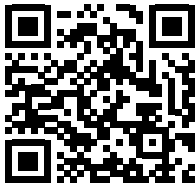
Industriestraße 5
A-2752 Wöllersdorf

Tel.: +43 (0) 2622/421 93-0

Fax: +43 (0) 2622/421 93-6

Email: office@sanotechnik.at

www.sanotechnik.at



SANOTECHNIK
HANDELSGESELLSCHAFT M.B.H.
Industriestraße 5, A-2752 Wöllersdorf
T +43 | 2622.421.93.0
F +43 | 2622-421.93.6
E office@sanotechnik.at

SANOTECHNIK d.o.o.
SLOVENIA, CROATIA, SERBIA, BOSNIA,
MONTENEGRO
Stritarjeva ulica 24
SI-2000 Maribor
T +386 | 242.133.50
F +386 | 242.133.58
E info@sanotechnik.si

SANOTECHNIK HUNGÁRIA KFT.
HUNGARIA
Nagytétényi út 112
H-1222 Budapest
T +361 | 424.06.70
F +361 | 424.06.79
E info@sanotechnik.hu

SC SANOTECHNIK COM
RUMANIEN S.R.L. | ROMANIA
Tancabesti, DN 1, KM 26,5
Com.Snagov, jud.Ilof
T +40 | 21.350.13.43
F +40 | 21.350.13.44
E office@sanotechnik.ro

Sanotechnik Bulgaria
EOOD | BULGARIA
3 Georgi Benev street
4000 Plovdiv
T +359 | 32.961101
F +359 | 32.961102
E office@sanotechnik.bg

AGENTURA MARTINA BRADOVÁ
CZECH REPUBLIC, SLOVAKIA
Náměstí Na Sádkách 705
CZ-252 41 Dolní Břežany
T +420 | 602.230.535
E ma.zdrzilova@seznam.cz

WWW.SANOTECHNIK.COM

SANOTECHNIK BADEWANNEN KATALOG 10/2024

Technische Änderungen und Druckfehler jederzeit vorbehalten. Alle Maßangaben sind zirka Maße. Alle Abbildungen sind Symbolfotos, die tatsächliche Ausführung kann sich aufgrund technischer Weiterentwicklung ändern. Die tatsächlichen Farben können aufgrund des Druckes vom abgebildeten Foto abweichen.

Es gelten die allgemeinen Liefer- und Geschäftsbedingungen der Sanotechnik Handelsgesellschaft m.b.H. (siehe Homepage)

